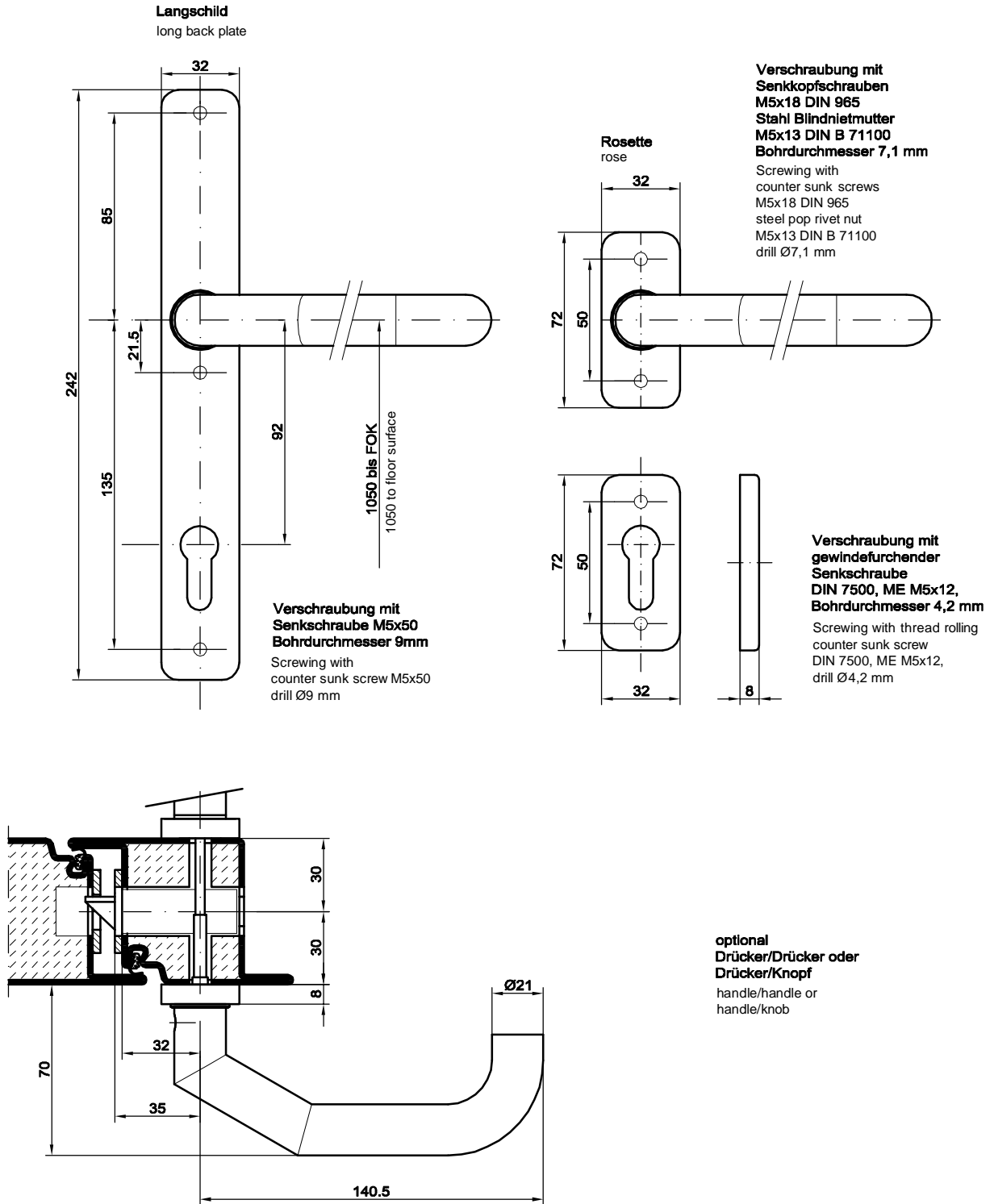


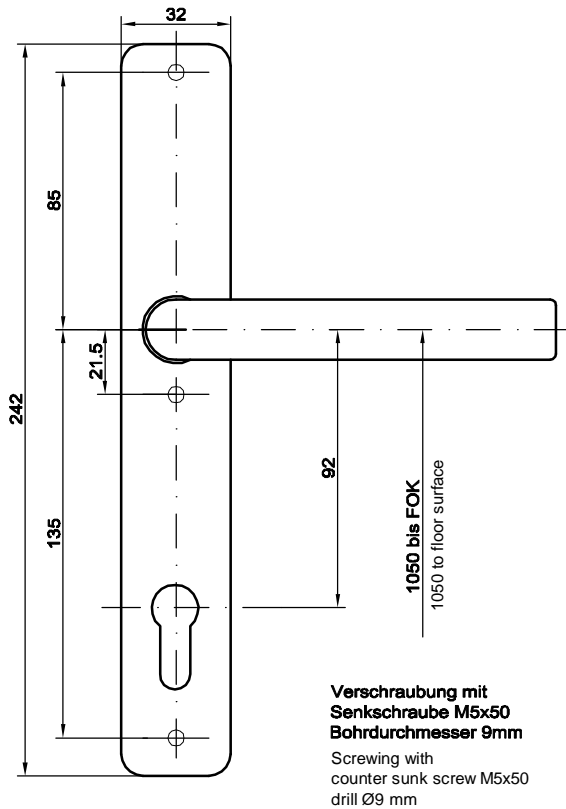
Drückergarnitur Rondo - Door furniture Rondo, BKS



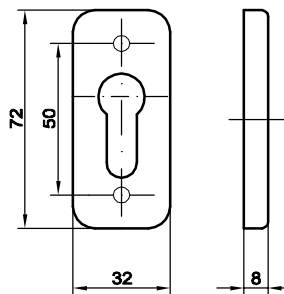
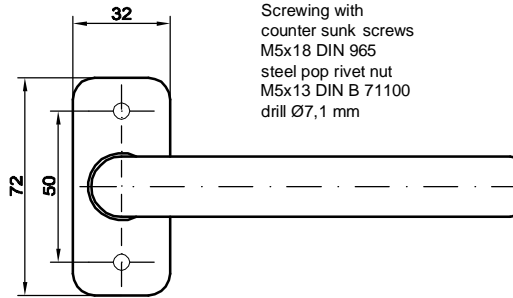
EI 30, EI 60

Drückergarnitur Belcanto - Door furniture Belcanto, BKS

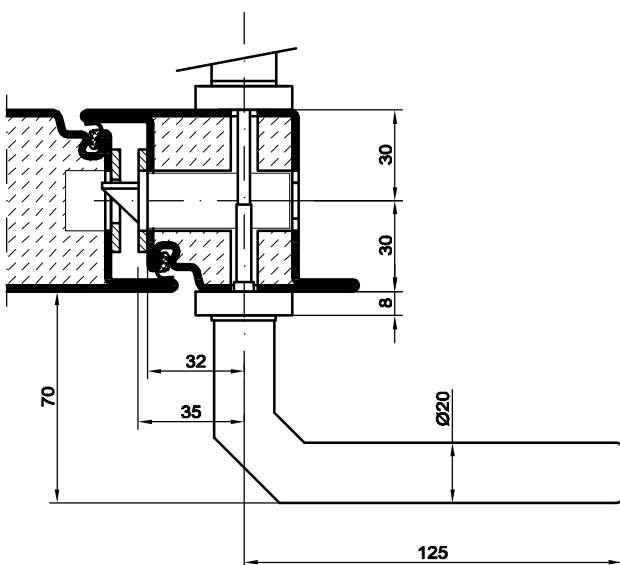
Langschild
long back plate



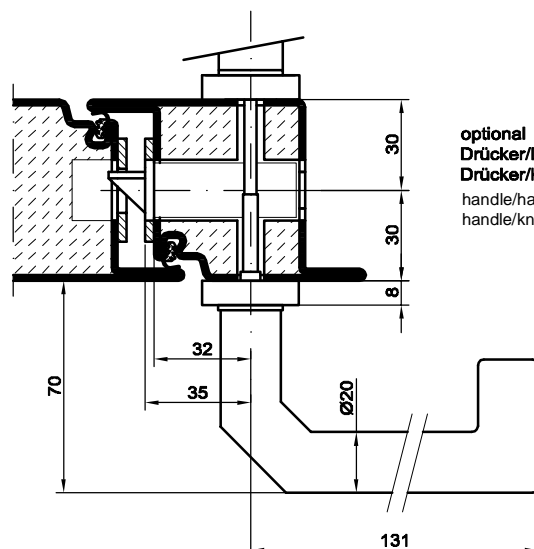
Rosette
rose



Belcanto



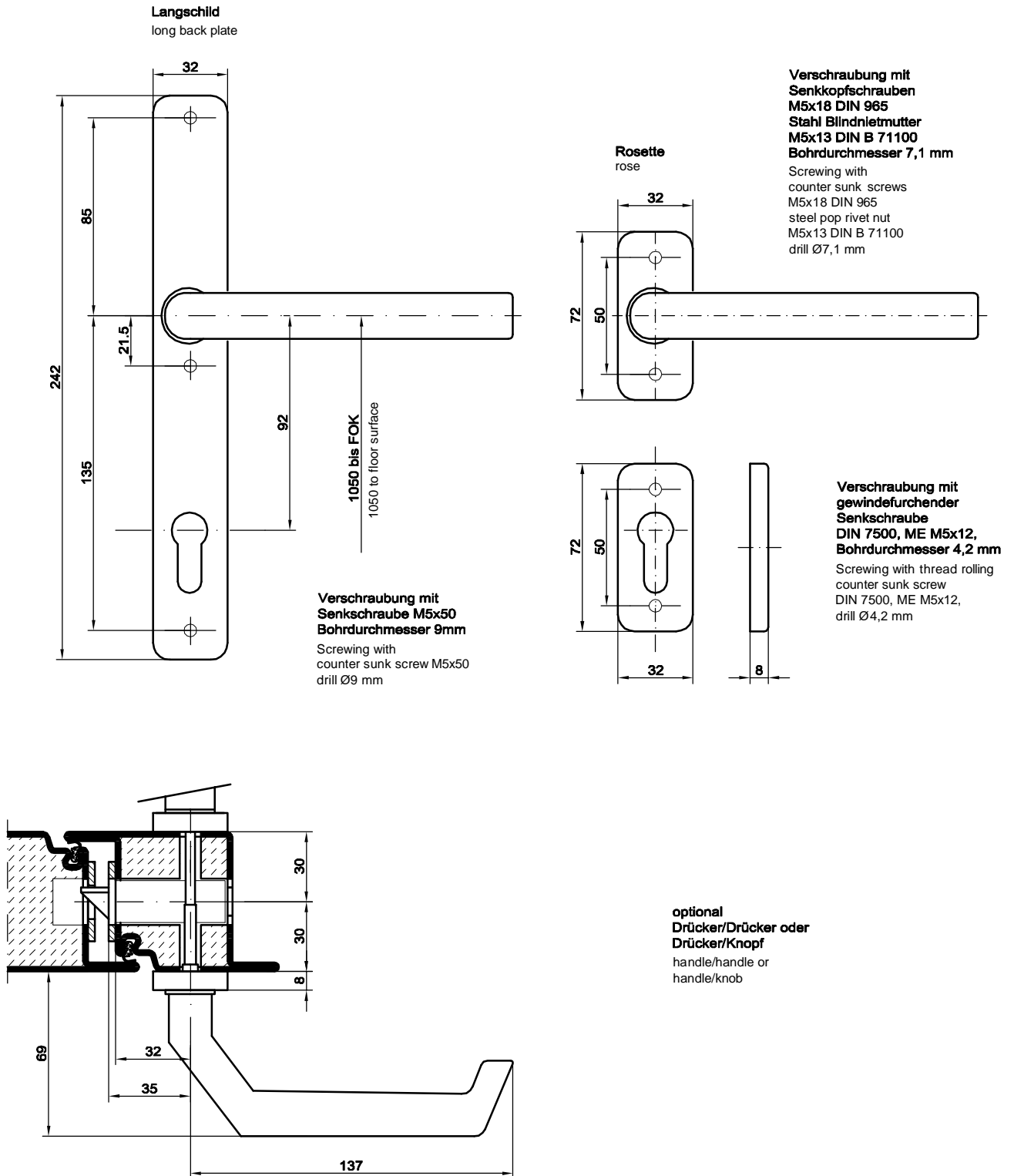
optional Belcanto-Panik



optional Drücker/Drücker oder Drücker/Knopf
handle/handle or handle/knob

EI 30, EI 60

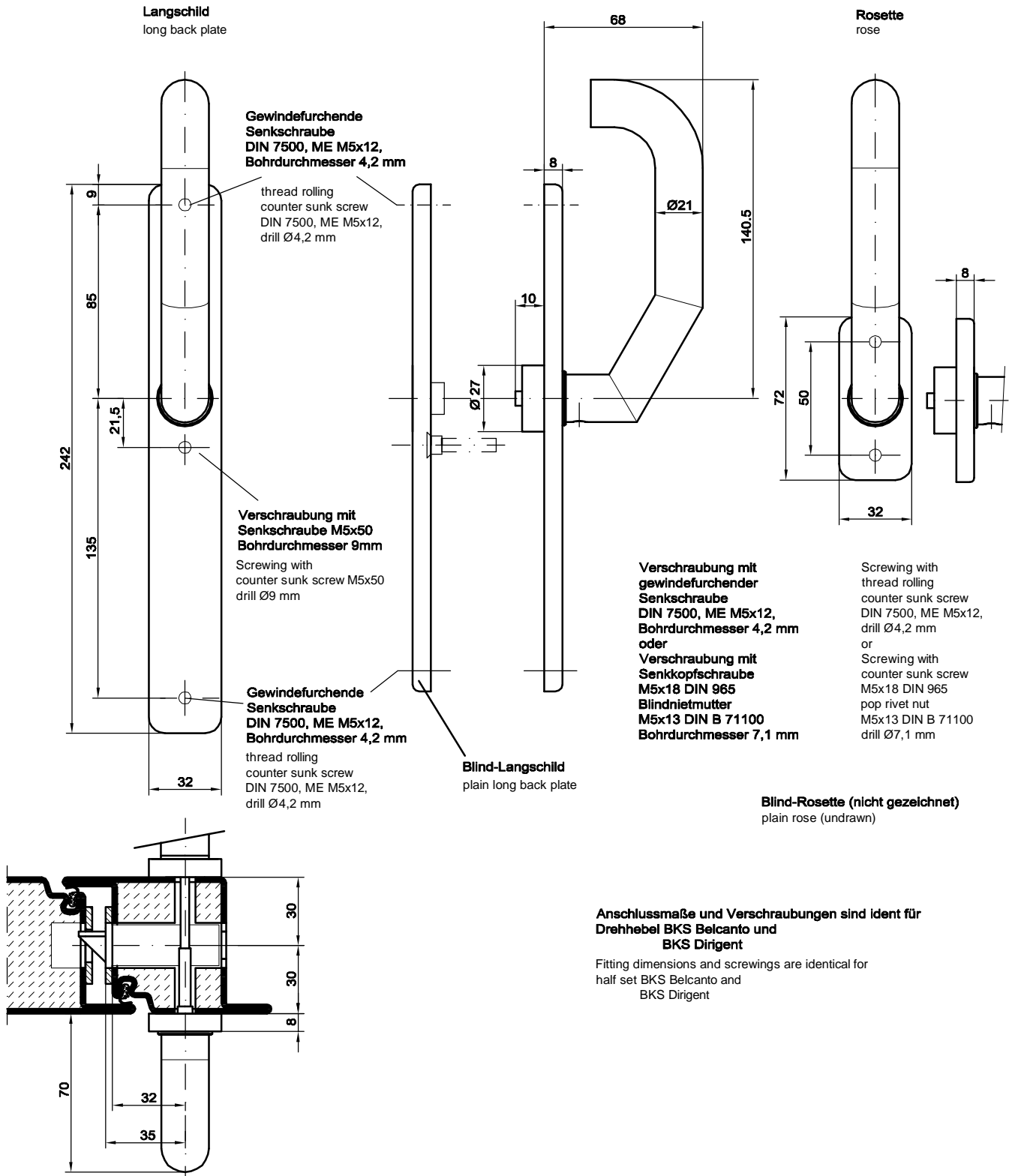
Drückergarnitur Dirigent - Door furniture Dirigent, BKS



EI 30, EI 60

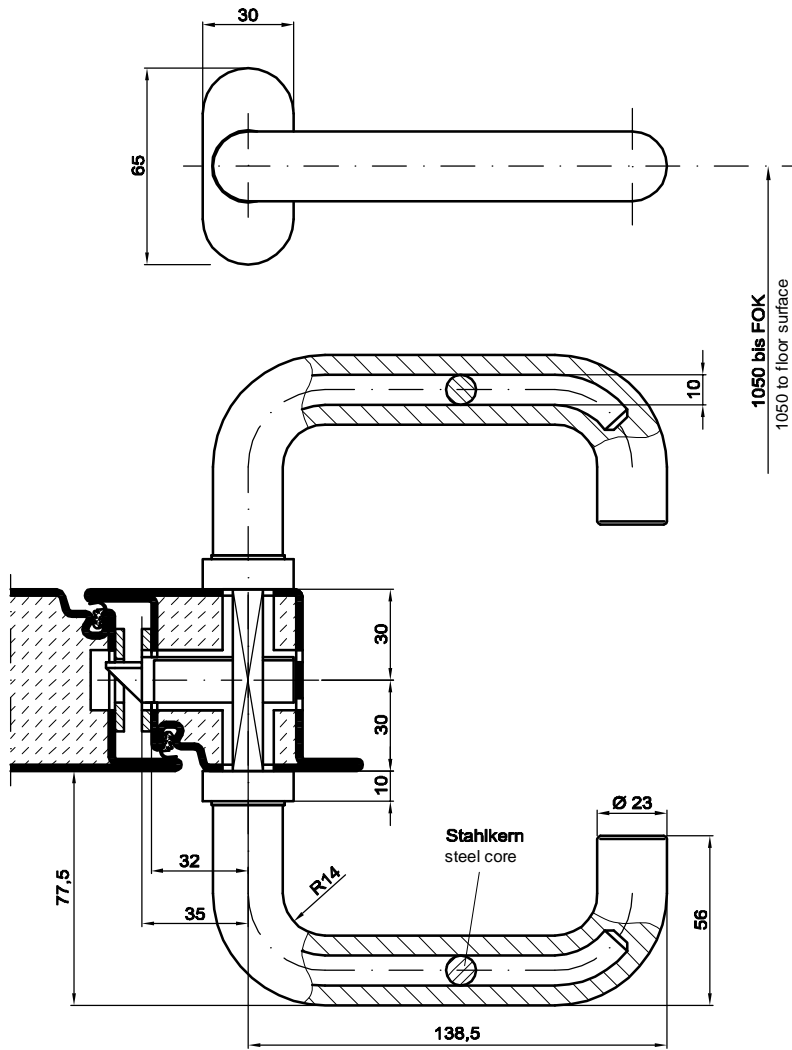
Halbgarnitur Drehhebel Rondo (Belcanto, Dirigent), BKS

Half set door furniture Rondo (Belcanto, Dirigent), BKS



EI 30, EI 60

Drückergarnitur 111.23 R - Door furniture 111.23 R, HEWI

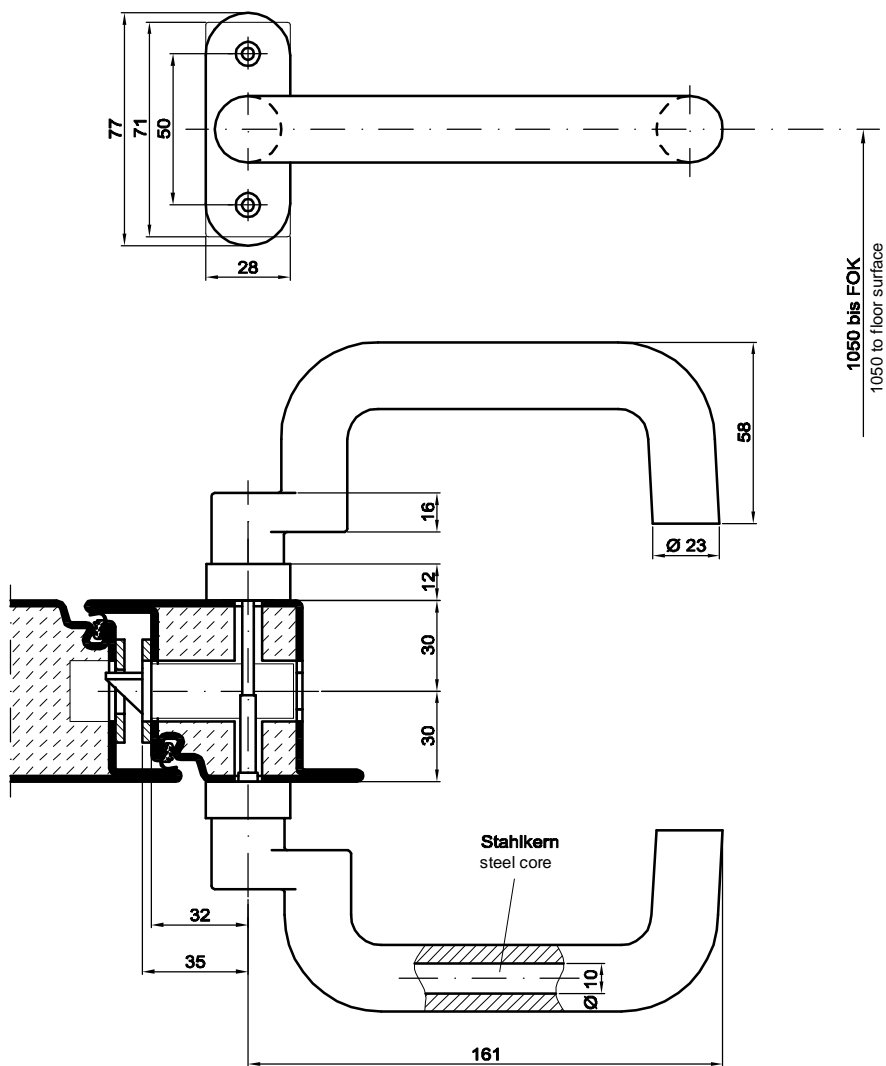


**Verschraubung mit
Senkkopfschraube
M5x18 DIN 965
Blindnietmutter
M5x13 DIN B 71100
Bohrdurchmesser 7,1 mm**

Screwing with
counter sunk screw
M5x18 DIN 965
pop rivet nut
M5x13 DIN B 71100
drill Ø7,1 mm

EI 30, EI 60

Drückergarnitur 114.23 gk SR - Door furniture 114.23 gk SR, HEWI

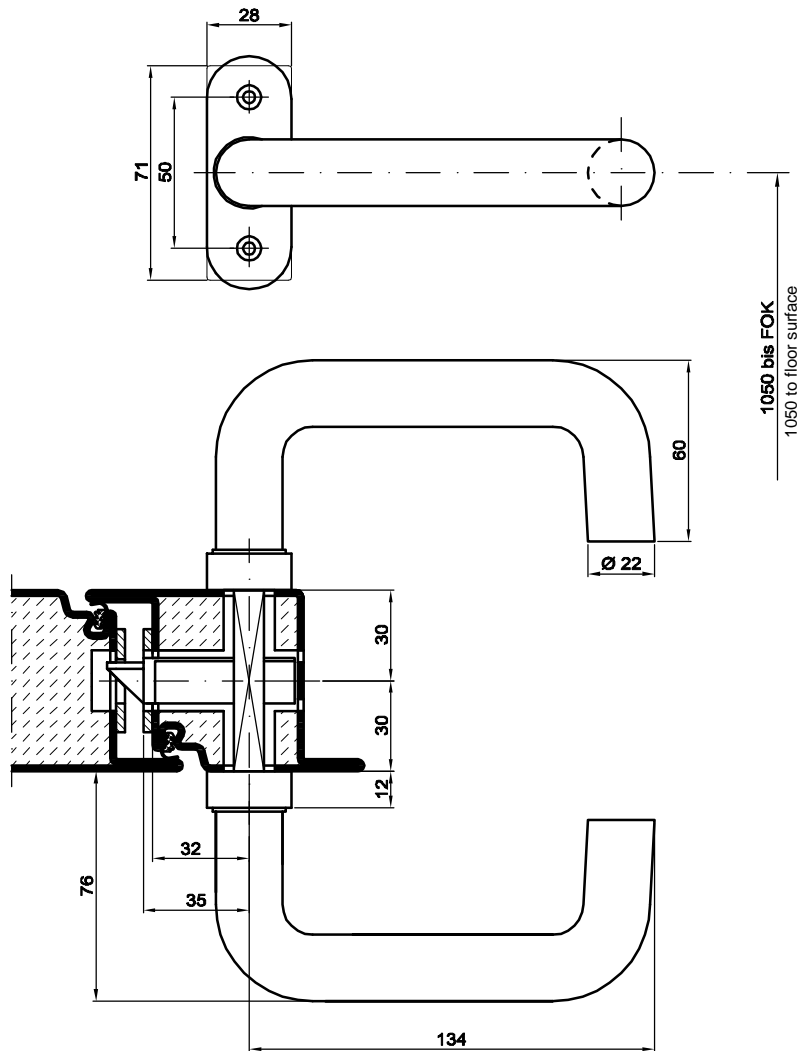


**Verschraubung mit
Senkkopfschraube
M5x18 DIN 965
Blindnietmutter
M5x13 DIN B 71100
Bohrdurchmesser 7,1 mm**

Screwing with
counter sunk screw
M5x18 DIN 965
pop rivet nut
M5x13 DIN B 71100
drill Ø7,1 mm

EI 30, EI 60

Drückergarnitur 02.140.2200.112 - Door furniture 02.140.2200.112, WSS

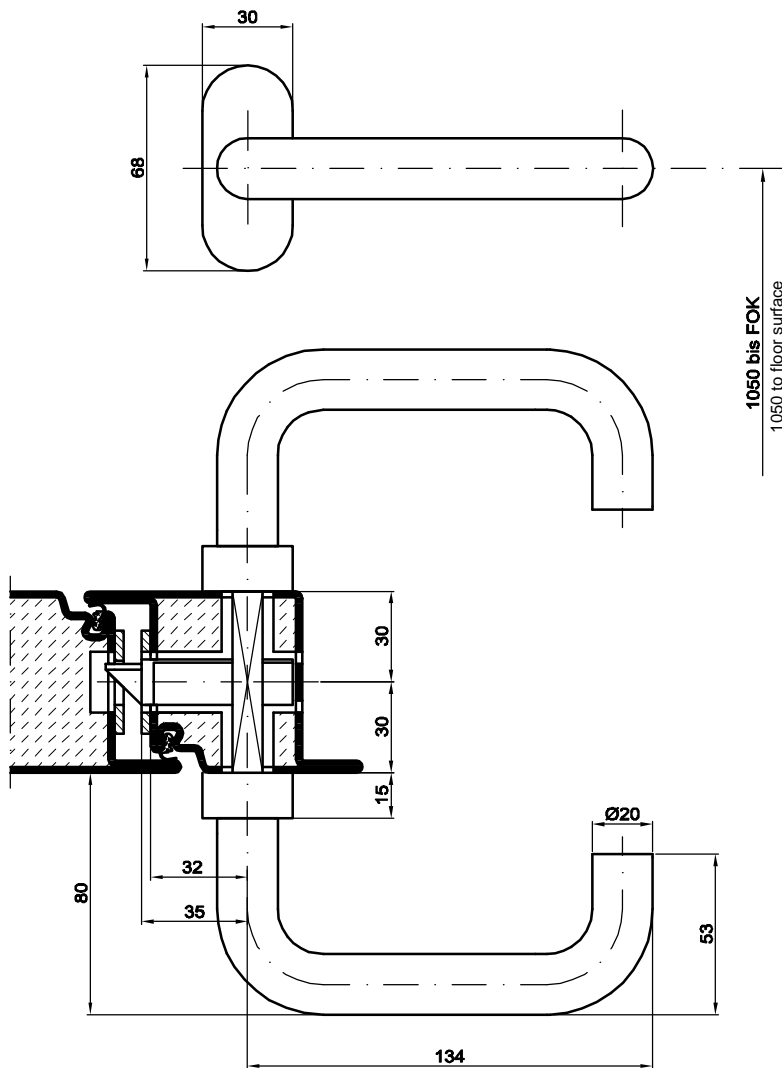


**Verschraubung mit
Senkkopfschraube
M5x18 DIN 965
Blindnietmutter
M5x13 DIN B 71100
Bohrdurchmesser 7,1 mm**

Screwing with
counter sunk screw
M5x18 DIN 965
pop rivet nut
M5x13 DIN B 71100
drill Ø7,1 mm

EI 30, EI 60

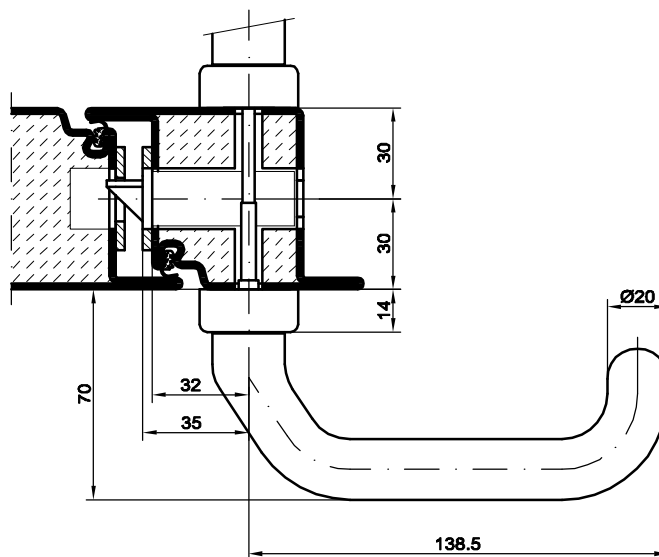
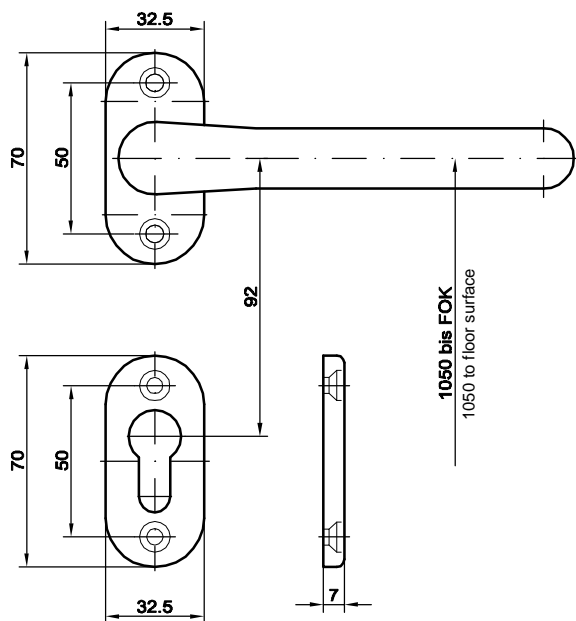
Drückergarnitur SO 8100/PB 6621 - Door furniture SO 8100/PB 6621, OGRO



**Verschraubung mit
Senkkopfschraube
M5x18 DIN 965
Blindnietmutter
M5x13 DIN B 71100
Bohrdurchmesser 7,1 mm**

Screwing with
counter sunk screw
M5x18 DIN 965
pop rivet nut
M5x13 DIN B 71100
drill Ø7,1 mm

Drückergarnitur 0646 22 - Door furniture 0646 22, FSB

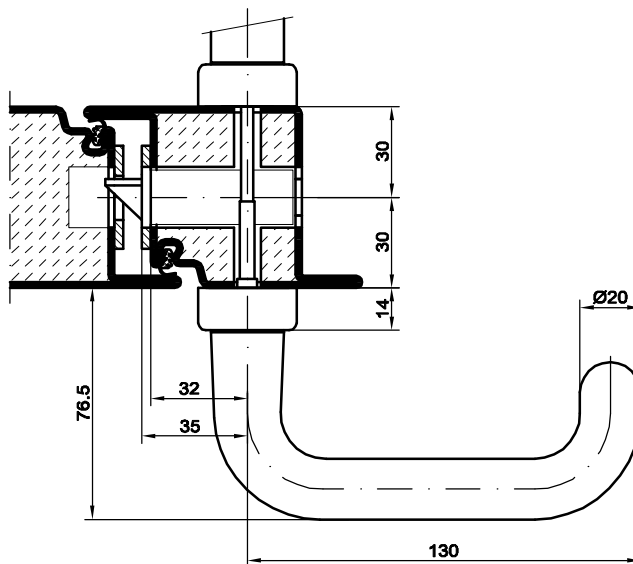
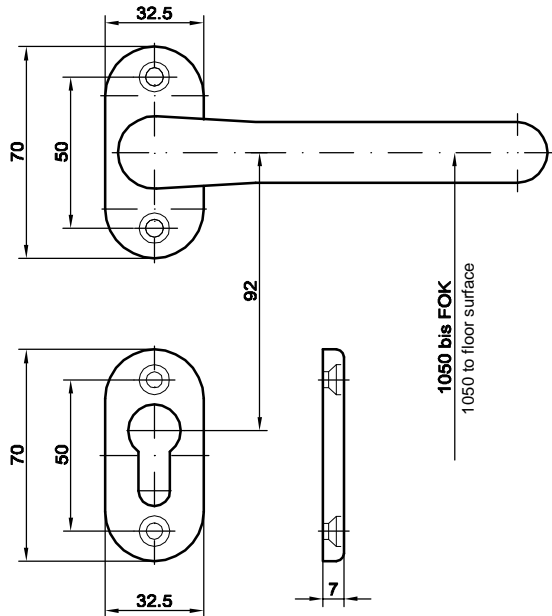


**Verschraubung mit
Senkkopfschraube
M5x18 DIN 965
Blindnietmutter
M5x13 DIN B 71100
Bohrdurchmesser 7,1 mm**

Screwing with
counter sunk screw
M5x18 DIN 965
pop rivet nut
M5x13 DIN B 71100
drill Ø7,1 mm

EI 30, EI 60

Drückergarnitur 7646 26 - Door furniture 7646 26, FSB

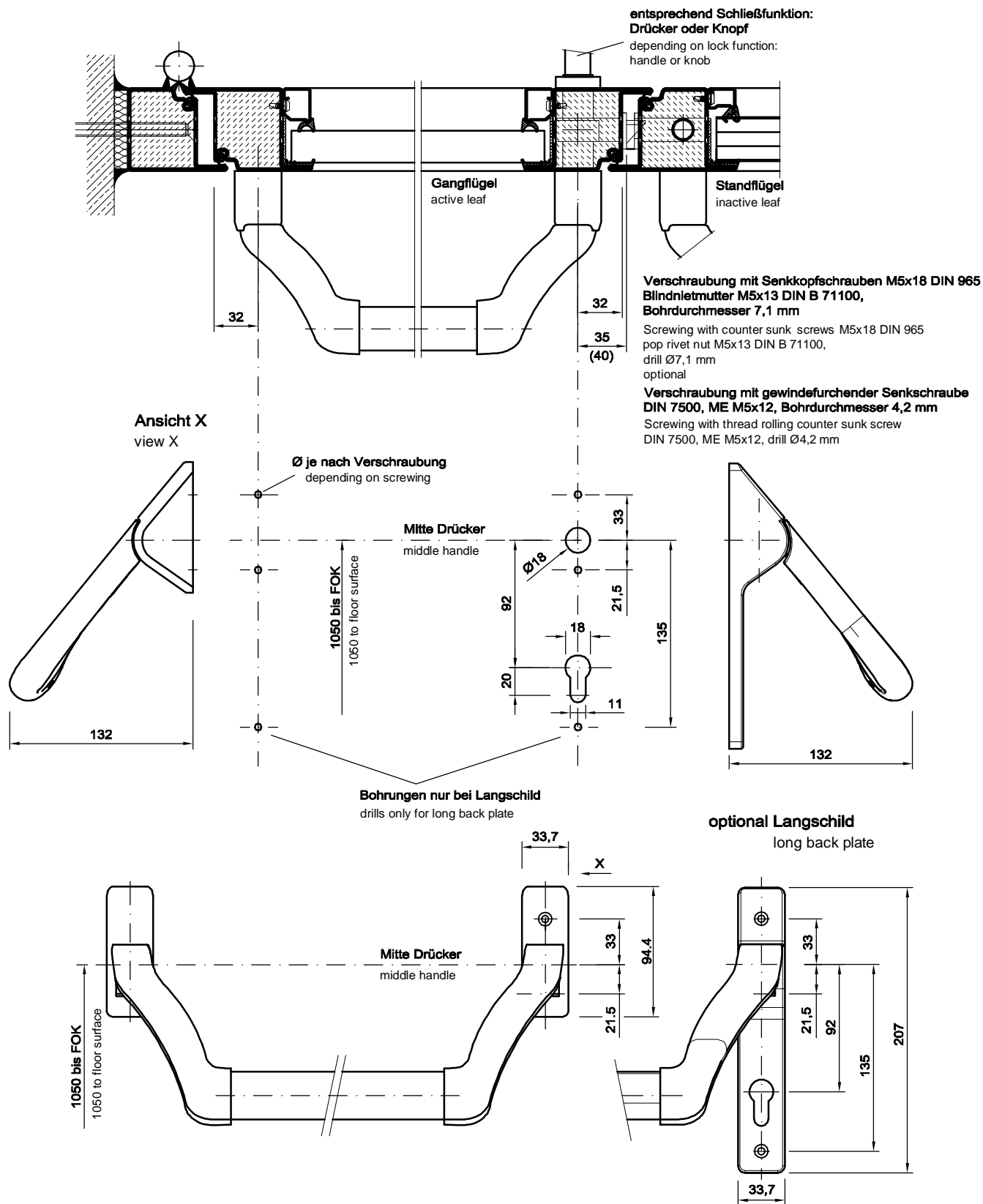


**Verschraubung mit
Senkkopfschraube
M5x18 DIN 965
Blindnietmutter
M5x13 DIN B 71100
Bohrdurchmesser 7,1 mm**

Screwing with
counter sunk screw
M5x18 DIN 965
pop rivet nut
M5x13 DIN B 71100
drill Ø7,1 mm

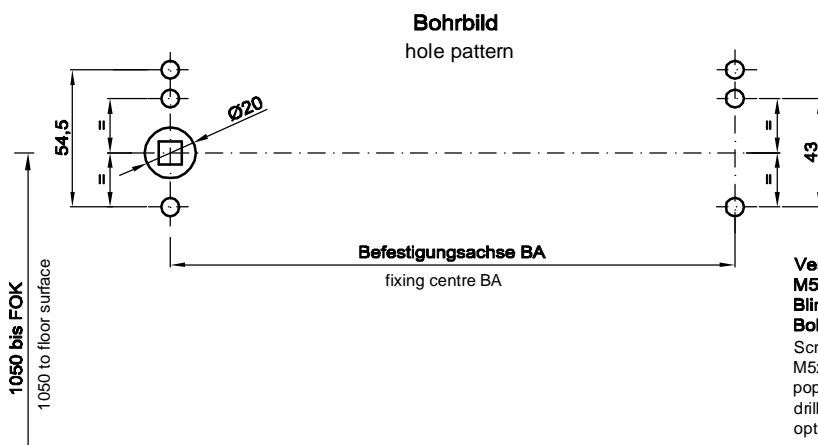
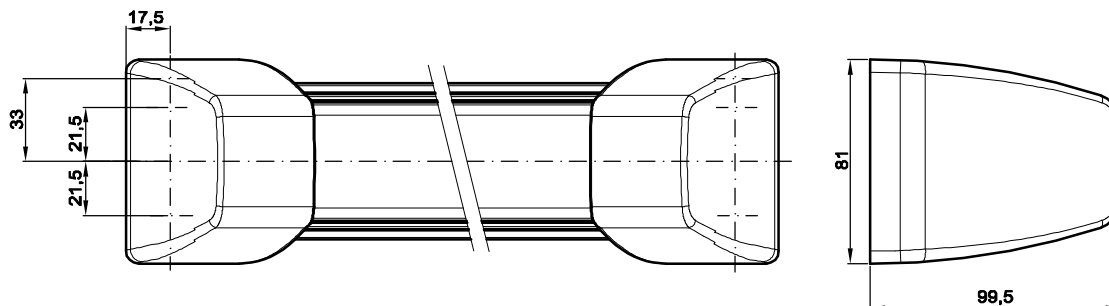
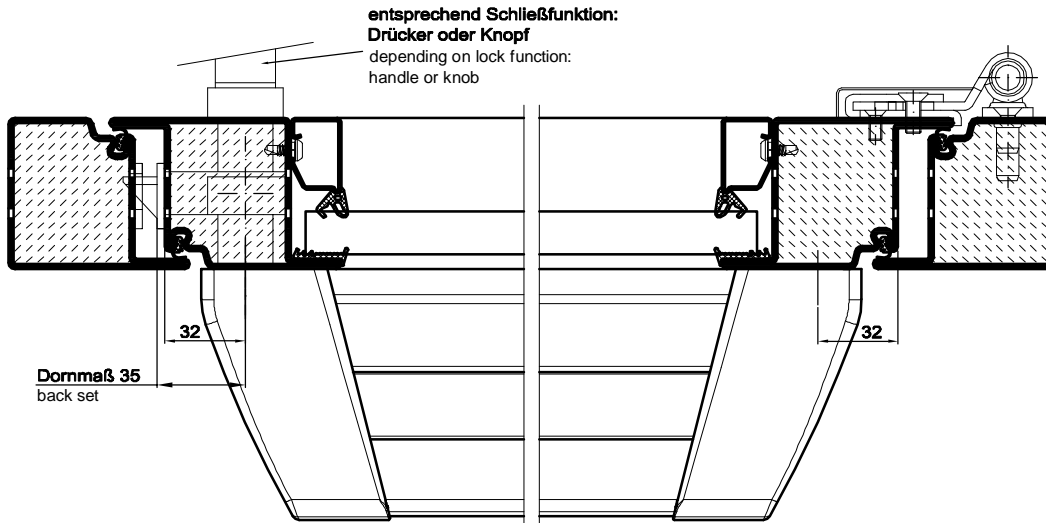
EI 30, EI 60

Stangengriff - Push bar, BKS



EI 30, EI 60

Panik Druckstange, 1-flügelige Tür - Panic touch bar, 1-leaf door, BKS

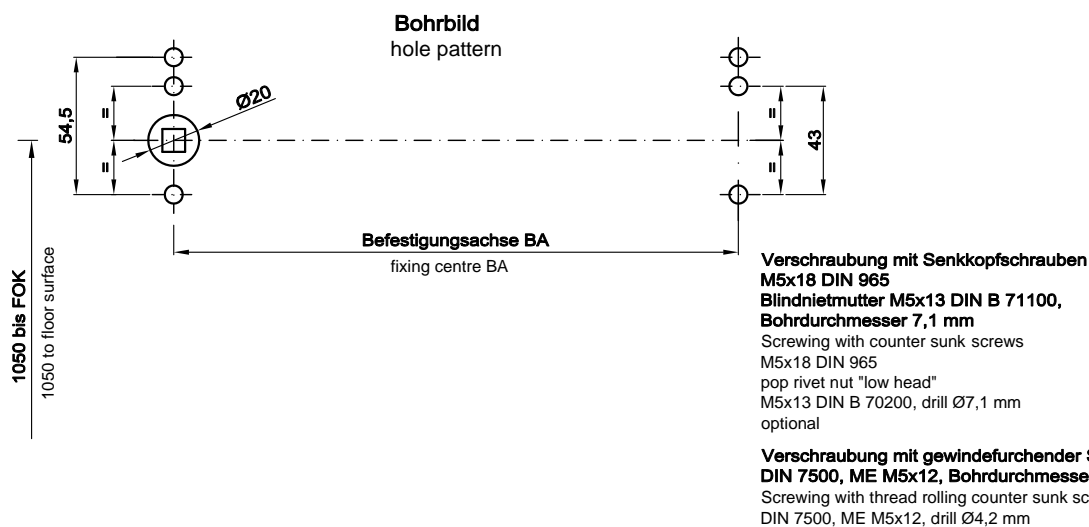
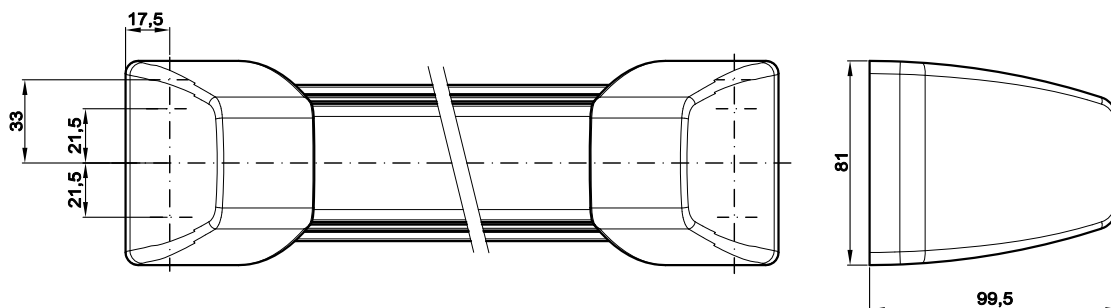
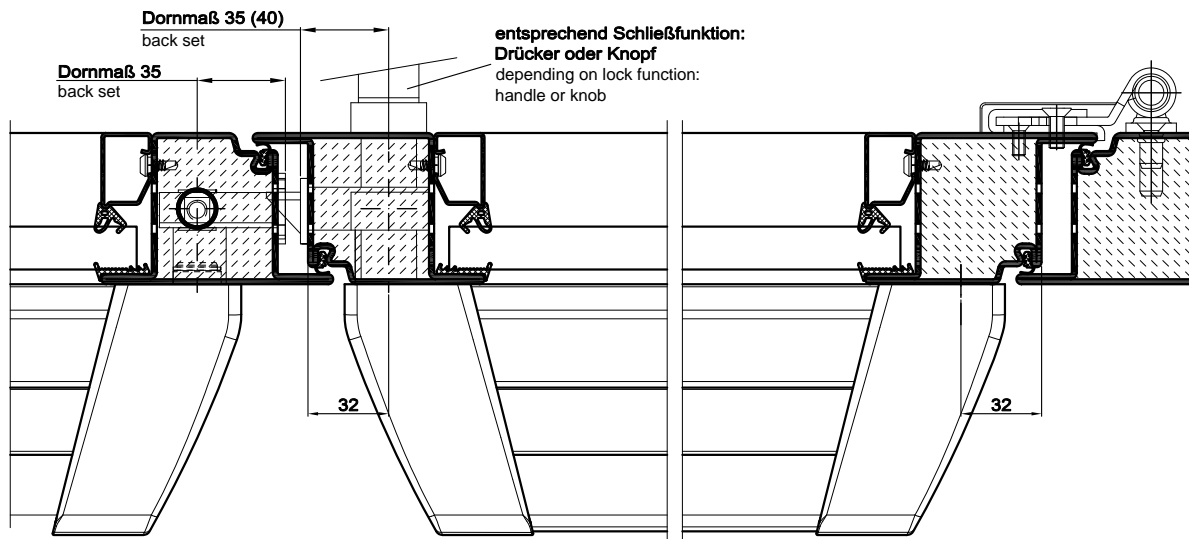


Verschraubung mit Senkkopfschrauben
M5x18 DIN 965
Blindnietmutter M5x13 DIN B 71100,
Bohrdurchmesser 7,1 mm
Screwing with counter sunk screws
M5x18 DIN 965
pop rivet nut M5x13 DIN B 71100,
drill Ø7,1 mm
optional

Verschraubung mit gewindefurchender Senkschraube
DIN 7500, ME M5x12, Bohrdurchmesser 4,2 mm
Screwing with thread rolling counter sunk screw
DIN 7500, ME M5x12, drill Ø4,2 mm

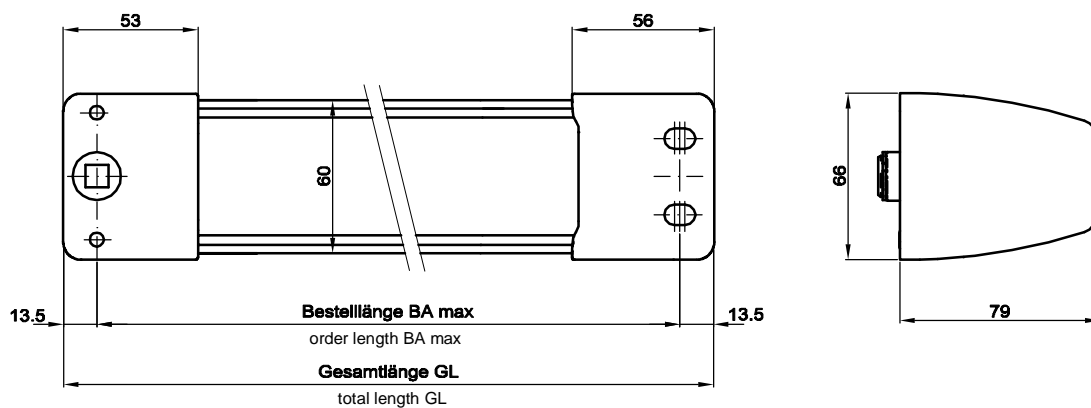
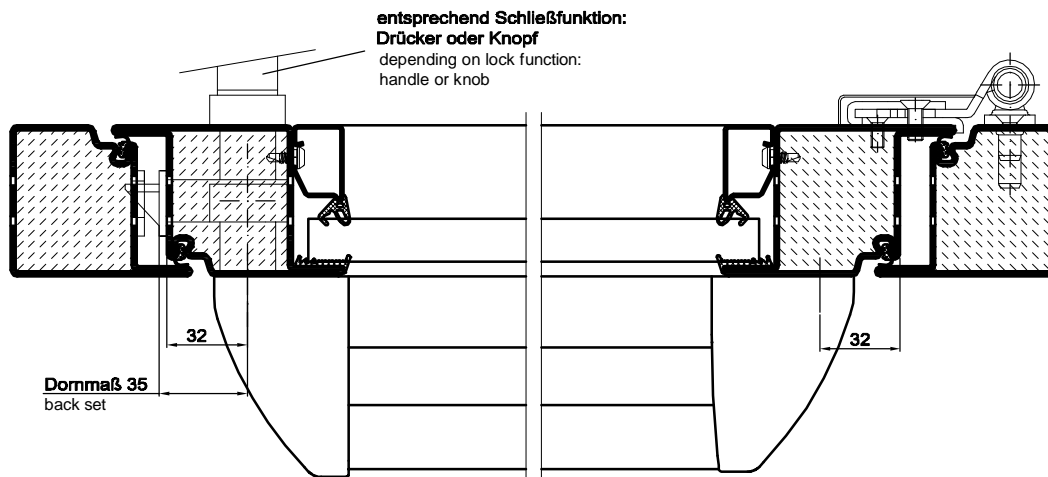
EI 30, EI 60

Panik Druckstange, 2-flügelige Tür - Panic touch bar, 2-leaf door, BKS

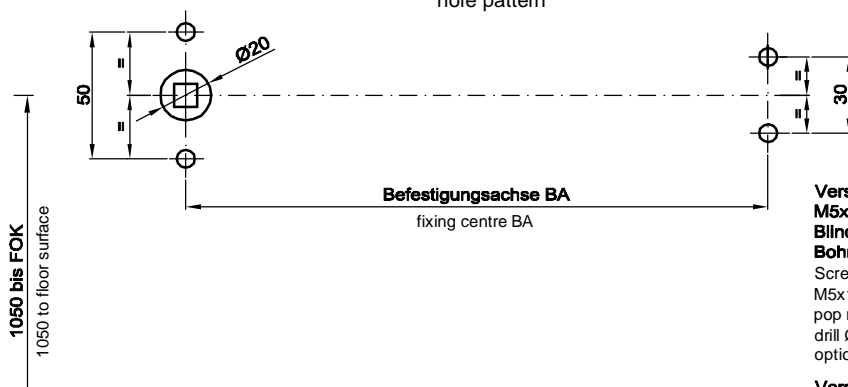


EI 30, EI 60

Panik Druckstange, 1-flügelige Tür - Panic push bar, 1-leaf door, WSS



Bohrbild
hole pattern

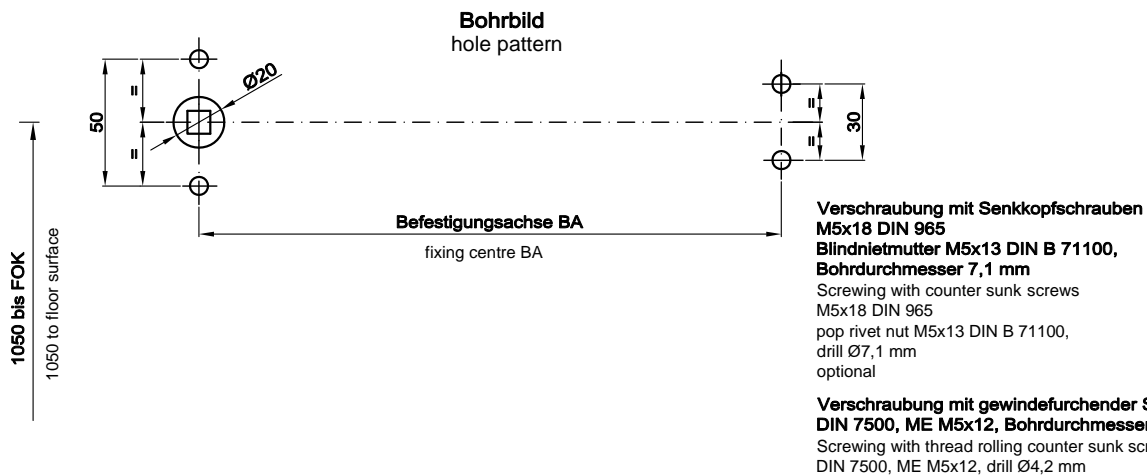
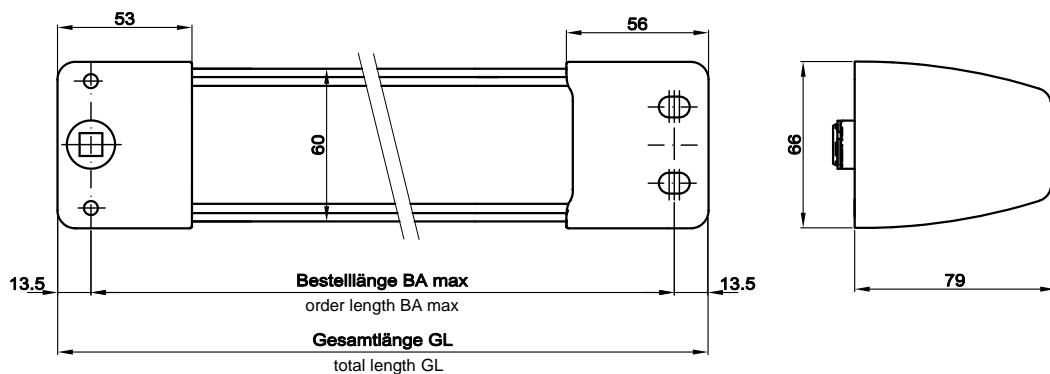
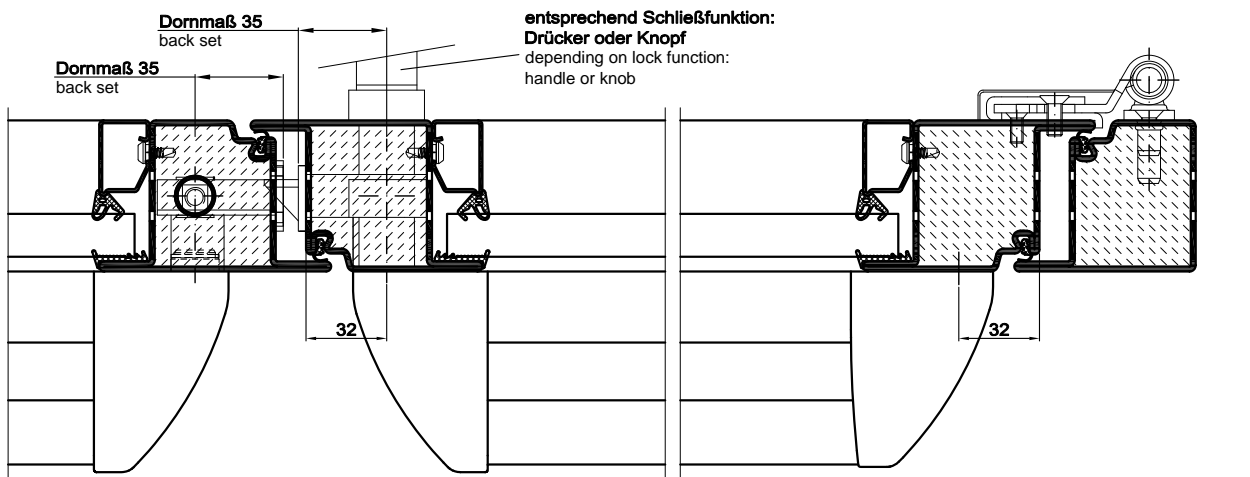


**Verschraubung mit Senkkopfschrauben
M5x18 DIN 965
Blindnietmutter M5x13 DIN B 71100,
Bohrdurchmesser 7,1 mm**
Screwing with counter sunk screws
M5x18 DIN 965
pop rivet nut M5x13 DIN B 71100,
drill Ø7,1 mm
optional

**Verschraubung mit gewindefurchender Senkschraube
DIN 7500, ME M5x12, Bohrdurchmesser 4,2 mm**
Screwing with thread rolling counter sunk screw
DIN 7500, ME M5x12, drill Ø4,2 mm

EI 30, EI 60

Panik Druckstange, 2-flügelige Tür - Panic push bar, 2-leaf door, WSS



EI 30, EI 60

Notizen - Notes