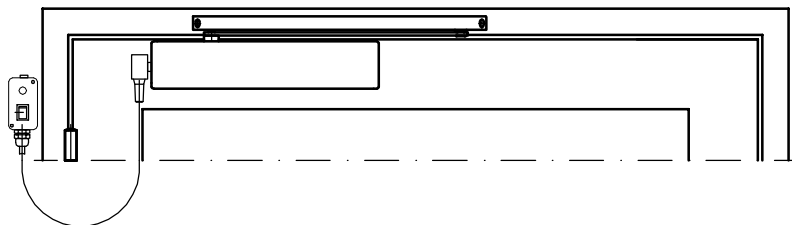


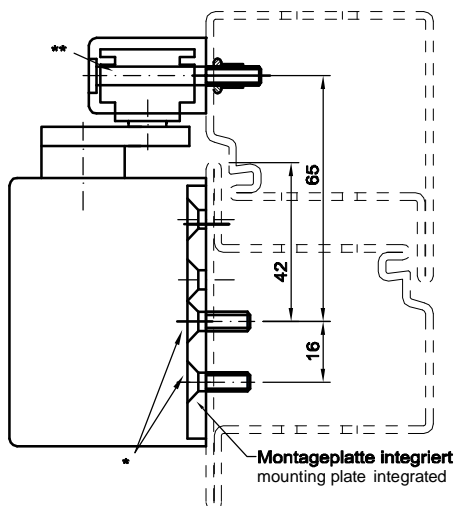
EI 30, EI 60

Freilauftürschließer TS 99 FL, 1-fl. Tür, DORMA Free swing door closer TS 99 FL, 1-leaf door, DORMA

Türschließer mit Gleitschiene für Montage an der Bandseite
Door closer with slide channel for fixing on hinge side



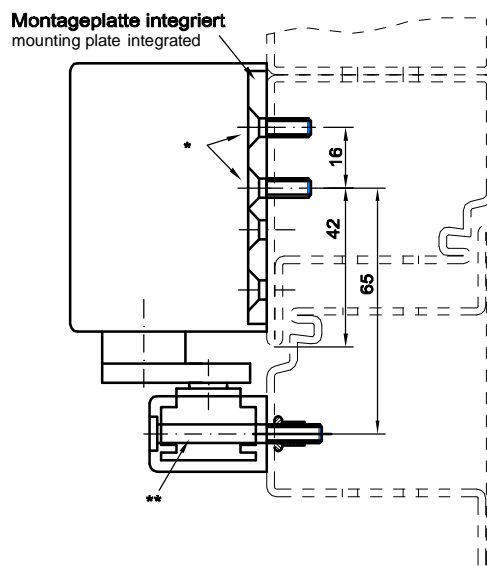
Normalmontage - Bandseite Standard fixing - hinge side



* ... Gewindefurchende
Senkschraube
DIN 7500 ME M5x15
Bohrung Ø 4,2

thread rolling
counter sunk screw
DIN 7500 ME M5x15
drill Ø 4,2

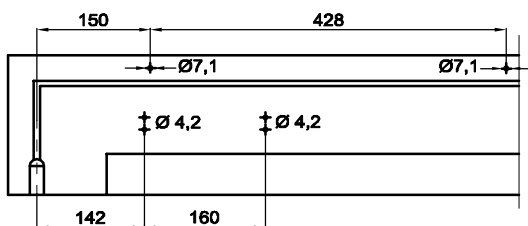
Kopfmontage - Bandseite Transom fixing - opposite hinge side



** ... Stahl Blindnietmutter
M5x13 DIN B 71 100
Zylinderkopfschraube
M5x45 DIN 912

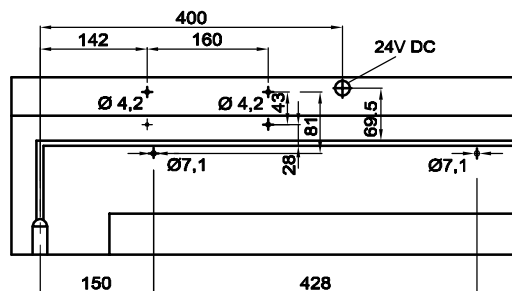
steel pop rivet nut
M5x13 DIN B 71 100
cylinder head screw
M5x45 DIN 912

Normalmontage - Bandseite TS 99 FL Standard fixing - hinge side TS 99 FL



Einbauvorschriften der Hersteller beachten!
Pay regard to producer's installation instructions!

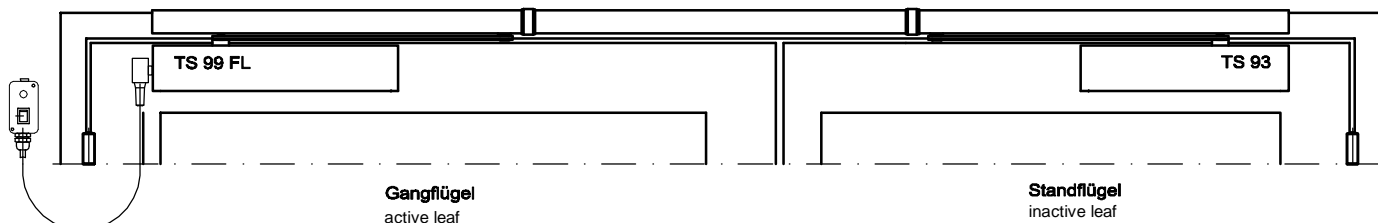
Kopfmontage - Bandseite TS 99 FL Transom fixing - opposite hinge side TS 99 FL



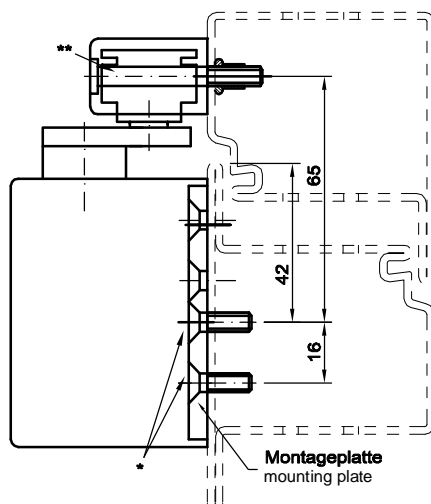
EI 30, EI 60

Freilauftürschließer TS 99 FL, 2-fl. Tür, DORMA Free swing door closer TS 99 FL, 2-leaf door, DORMA

Türschließer mit Gleitschiene und integrierter Schließfolgeregelung, für Normalmontage an der Bandseite
Door closer with slide channel and integrated closing sequence control, for standard fixing on the hinge side



Normalmontage - Bandseite Standard fixing - hinge side

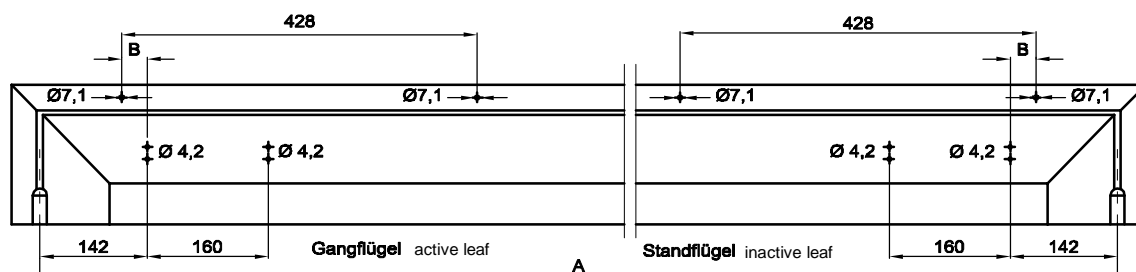


* ... Gewindefurchende
Senkschraube
DIN 7500 ME M5x15
Bohrung Ø 4,2

thread rolling
counter sunk screw
DIN 7500 ME M5x15
drill Ø 4,2

** ... Stahl Blindnietmutter
M5x13 DIN B 71 100
Zylinderkopfschraube
M5x45 DIN 912

steel pop rivet nut
M5x13 DIN B 71 100
cylinder head screw
M5x45 DIN 912



B (mm)	A (mm)
88	1278 - 1350
34	> 1350

Einbauvorschriften der Hersteller beachten!
Pay regard to producer's installation instructions!

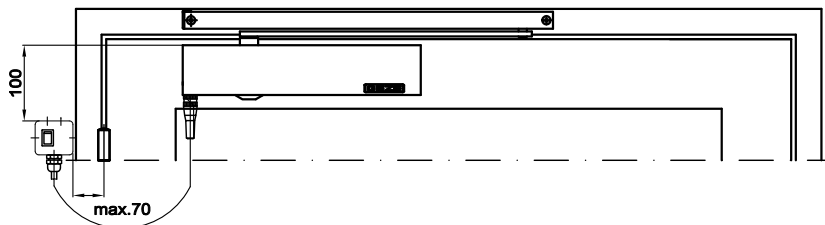
EI 30, EI 60

Freilauftürschließer TS 5000 EFS, 1-fl. Tür, GEZE

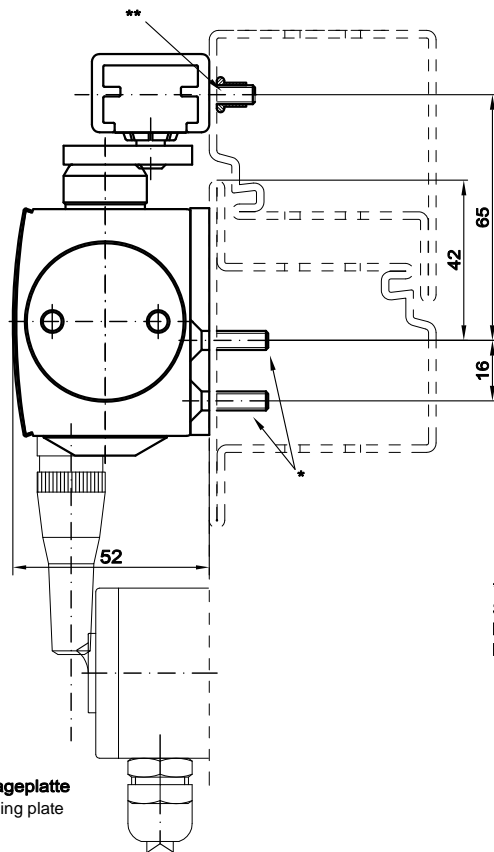
Free swing door closer TS 5000 EFS, 1-leaf door, GEZE

Türschließer mit Gleitschiene mit Freilauf Funktion und elektrohydraulischer Feststellung

Door closer with slide rail with freeswing function and electro-hydraulic hold-open

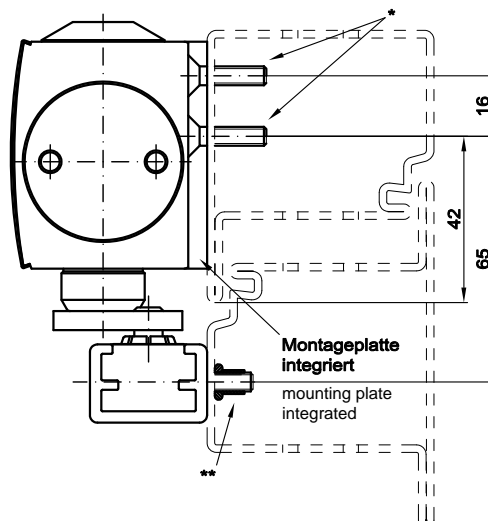


Normalmontage - Bandseite
Standard fixing - hinge side



Montageplatte
mounting plate

Kopfmontage - Bandgegenseite
Transom fixing - opposite hinge side



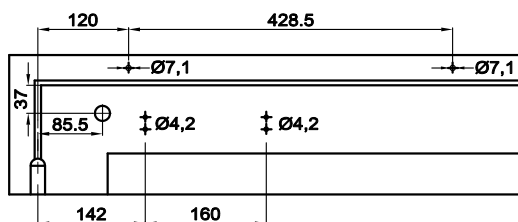
* ... Gewindefurchende
Senkschraube
DIN 7500 ME M5x15
Bohrung Ø 4,2

thread rolling
counter sunk screw
DIN 7500 ME M5x15
drill Ø 4,2

** ... Stahl Blindnietmutter
M5x13 DIN B 71 100
Zylinderkopfschraube
M5x45 DIN 912

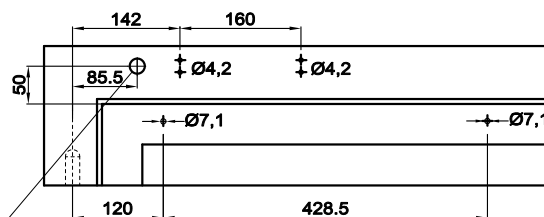
steel pop rivet nut
M5x13 DIN B 71 100
cylinder head screw
M5x45 DIN 912

Normalmontage - Bandseite TS 5000
Standard fixing - hinge side TS 5000



Einbauvorschriften der Hersteller beachten!
Pay regard to producer's installation instructions!

Kopfmontage - Bandgegenseite TS 5000
Öffnungsbegrenzung, Türstopper erforderlich
Transom fixing - opposite hinge side TS 5000
opening restrictor, door stopper necessary



Bohrung für Elektrokabel
Drilling for power cable

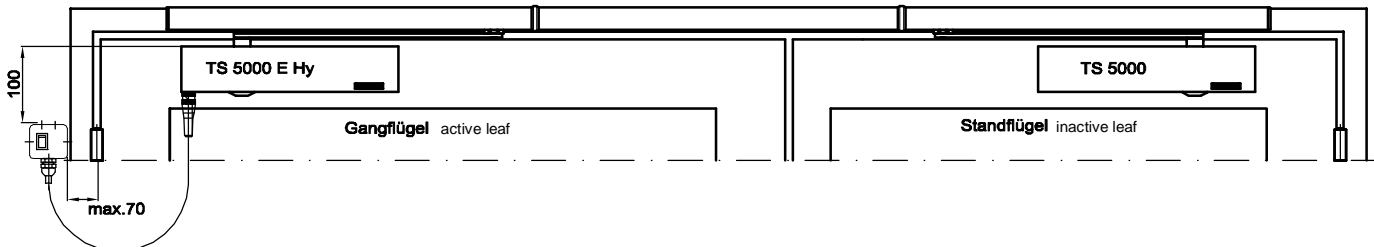
EI 30, EI 60

Freilauftürschließer TS 5000 IMS- EFS, 2-fl. Tür, GEZE

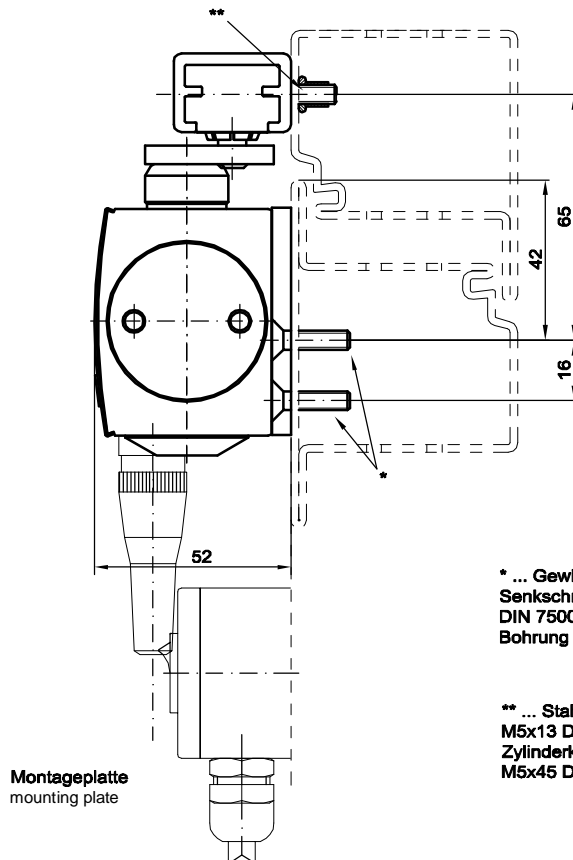
Free swing door closer TS 5000 IMS-EFS, 2-leaf door, GEZE

Türschließer mit Gleitschiene und integrierter Schließfolgeregelung mit Freilauf-Funktion am Gangflügel

Door closer with slide rail and integrated closing sequence control with freeswing function at the active leaf



Normalmontage - Bandseite Standard fixing - hinge side



* ... Gewindefurchende
Senkschraube
DIN 7500 ME M5x15
Bohrung $\varnothing 4,2$

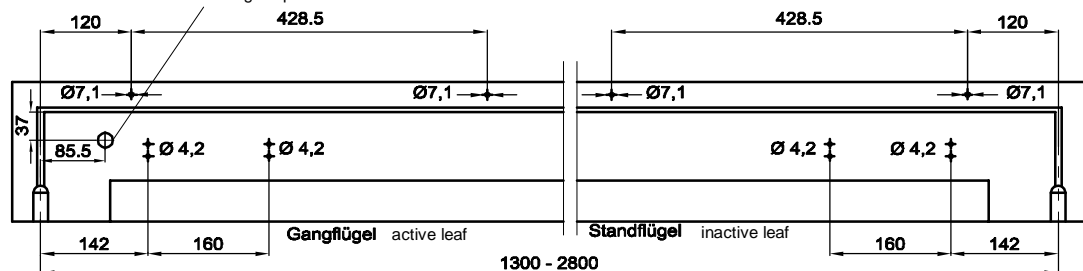
thread rolling
counter sunk screw
DIN 7500 ME M5x15
drill $\varnothing 4,2$

** ... Stahl Blindnietmutter
M5x13 DIN B 71 100
Zylinderkopfschraube
M5x45 DIN 912

steel pop rivet nut
M5x13 DIN B 71 100
cylinder head screw
M5x45 DIN 912

Montageplatte
mounting plate

Bohrung für Elektrokabel
Drilling for power cable



Einbauvorschriften der
Hersteller beachten!
Pay regard to producer's
installation instructions!

EI 30, EI 60

Drehflügelantrieb ED 200, 1-fl. Tür, DORMA

Automatic swing door operator ED 200, 1-leaf door, DORMA

Montage nur an der Bandgegenseite

Antrieb elektrohydraulisch

Fixing only on opposite hinge side

Operator electrohydraulic

2 x Zylinderkopfschraube

M6x25 DIN 912

2 x Federring A6 DIN 125

2 x cylinder head screw

M6x25 DIN 912

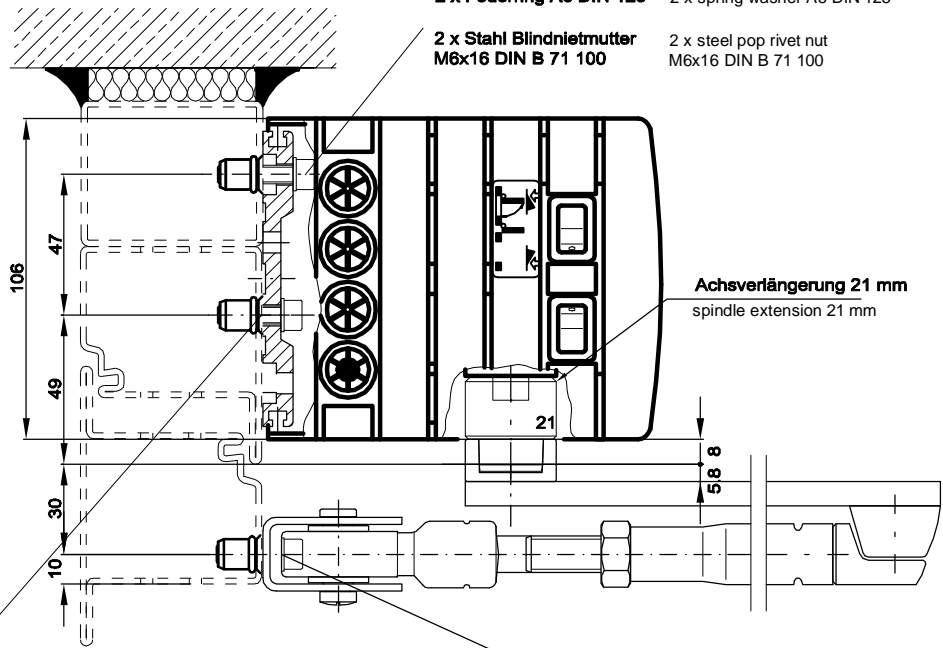
2 x spring washer A6 DIN 125

2 x Stahl Blindnietmutter

M6x16 DIN B 71 100

2 x steel pop rivet nut

M6x16 DIN B 71 100



Achsverlängerung 21 mm
spindle extension 21 mm

4 x Zylinderkopfschraube

M6x25 DIN 912

4 x Federring A6 DIN 125

4 x cylinder head screw

M6x25 DIN 912

4 x spring washer A6 DIN 125

2 x Zylinderkopfschraube

M6x25 DIN 912

2 x Federring A6 DIN 125

2 x cylinder head screw

M6x25 DIN 912

2 x spring washer A6 DIN 125

4 x Stahl Blindnietmutter

M6x16 DIN B 71 100

4 x steel pop rivet nut

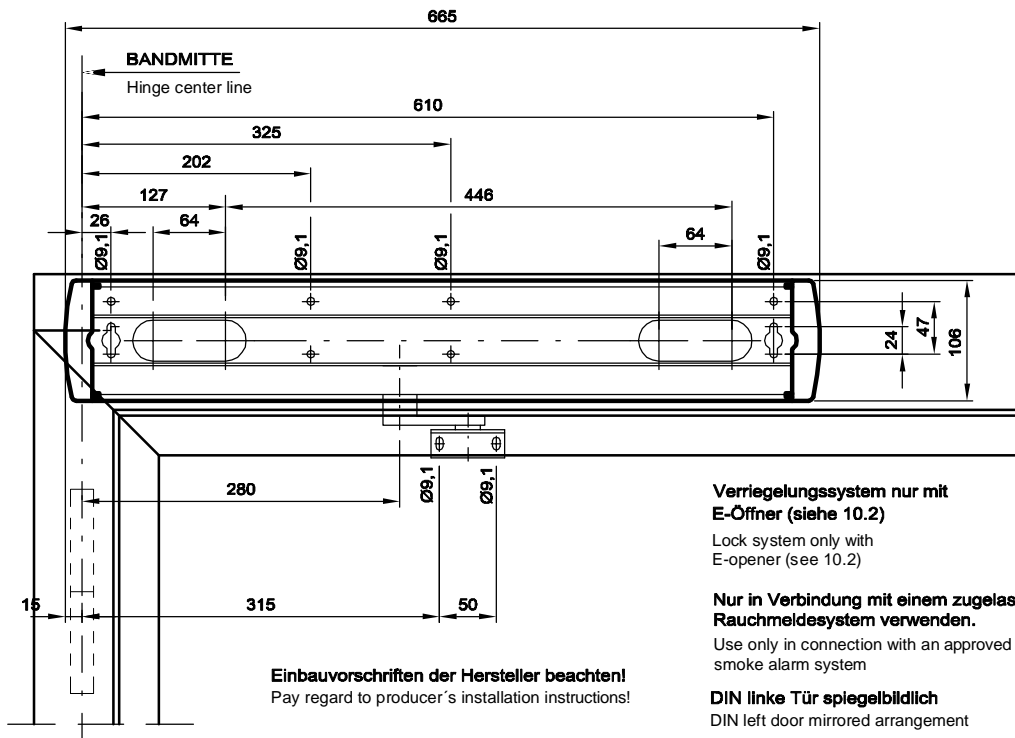
M6x16 DIN B 71 100

2 x Stahl Blindnietmutter

M6x16 DIN B 71 100

2 x steel pop rivet nut

M6x16 DIN B 71 100



Verriegelungssystem nur mit
E-Öffner (siehe 10.2)

Lock system only with
E-opener (see 10.2)

Nur in Verbindung mit einem zugelassenen
Rauchmeldesystem verwenden.

Use only in connection with an approved
smoke alarm system

DIN linke Tür spiegelbildlich

DIN left door mirrored arrangement

Einbauvorschriften der Hersteller beachten!

Pay regard to producer's installation instructions!

EI 30, EI 60

Drehflügeltürantrieb ED 200, 2-fl. Tür, DORMA

Automatic swing door operator ED 200, 2-leaf door, DORMA

Montage nur an der Bandgegenseite
Antrieb elektrohydraulisch

Fixing only on opposite hinge side
Operator electrohydraulic

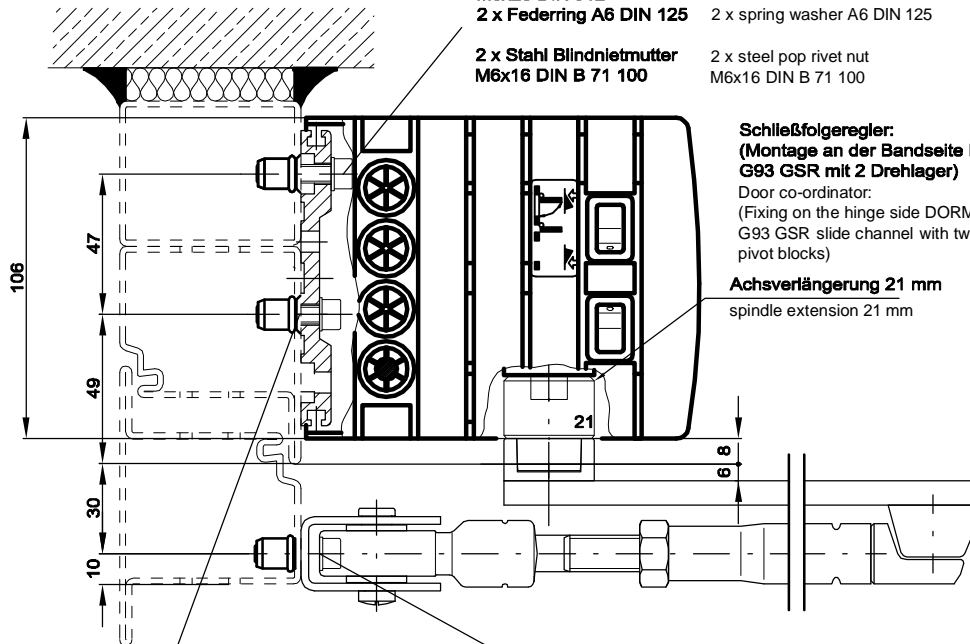
2 x Zylinderkopfschraube 2 x cylinder head screw
M6x25 DIN 912 M6x25 DIN 912
2 x Federring A6 DIN 125 2 x spring washer A6 DIN 125

2 x Stahl Blindnietmutter 2 x steel pop rivet nut
M6x16 DIN B 71 100 M6x16 DIN B 71 100

Schließfolgeregler:
(Montage an der Bandseite DORMA
G93 GSR mit 2 Drehlager)

Door co-ordinator:
(Fixing on the hinge side DORMA
G93 GSR slide channel with two
pivot blocks)

Achsverlängerung 21 mm
spindle extension 21 mm

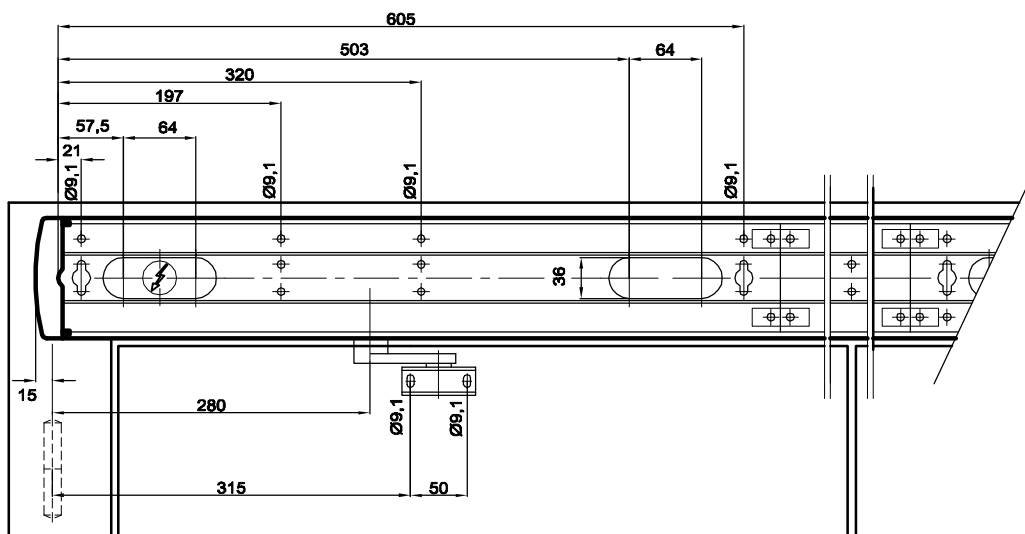


4 x Zylinderkopfschraube 4 x cylinder head screw
M6x25 DIN 912 M6x25 DIN 912
4 x Federring A6 DIN 125 4 x spring washer A6 DIN 125

4 x Stahl Blindnietmutter 4 x steel pop rivet nut
M6x16 DIN B 71 100 M6x16 DIN B 71 100

2 x Zylinderkopfschraube 2 x cylinder head screw
M6x25 DIN 912 M6x25 DIN 912
2 x Federring A6 DIN 125 2 x spring washer A6 DIN 125

2 x Stahl Blindnietmutter 2 x steel pop rivet nut
M6x16 DIN B 71 100 M6x16 DIN B 71 100



Einbauvorschriften der Hersteller beachten!
Pay regard to producer's installation instructions!

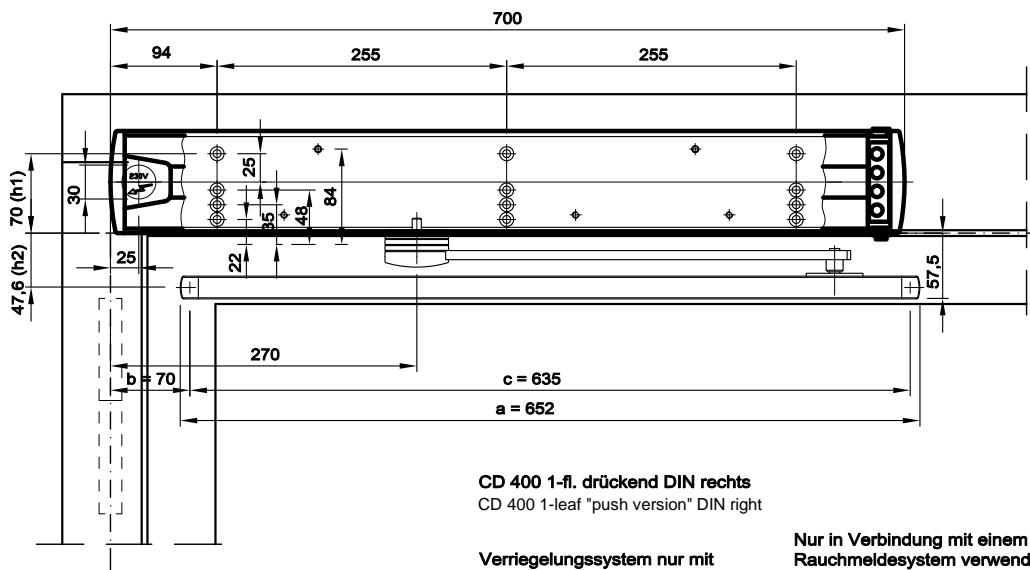
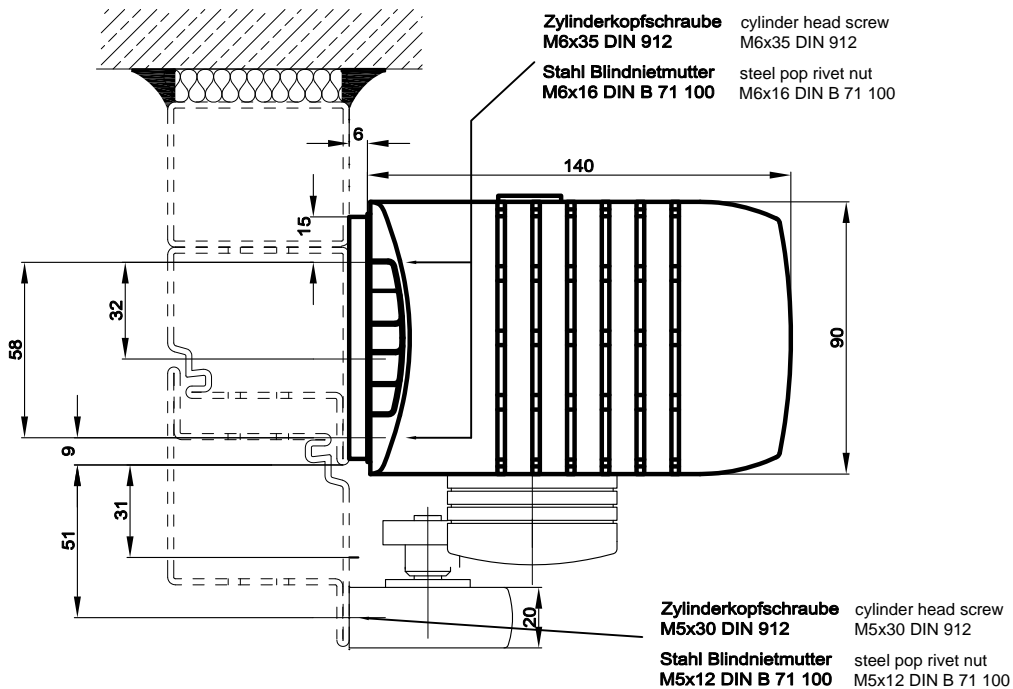
Nur in Verbindung mit einem zugelassenen
Rauchmeldesystem verwenden.
Use only in connection with an approved
smoke alarm system

Verriegelungssystem nur mit
E-Öffner (siehe 10.2)
Lock system only with
E-opener (see 10.2)

EI 30, EI 60

Drehflügelantrieb CD 400 mit Softline Gleitschiene, 1-fl. Tür, DORMA Automatic swing door operator CD 400 with softline slide channel, 1-leaf door, DORMA

Antrieb Elektro-mechanisch
Operator Electro-mechanical



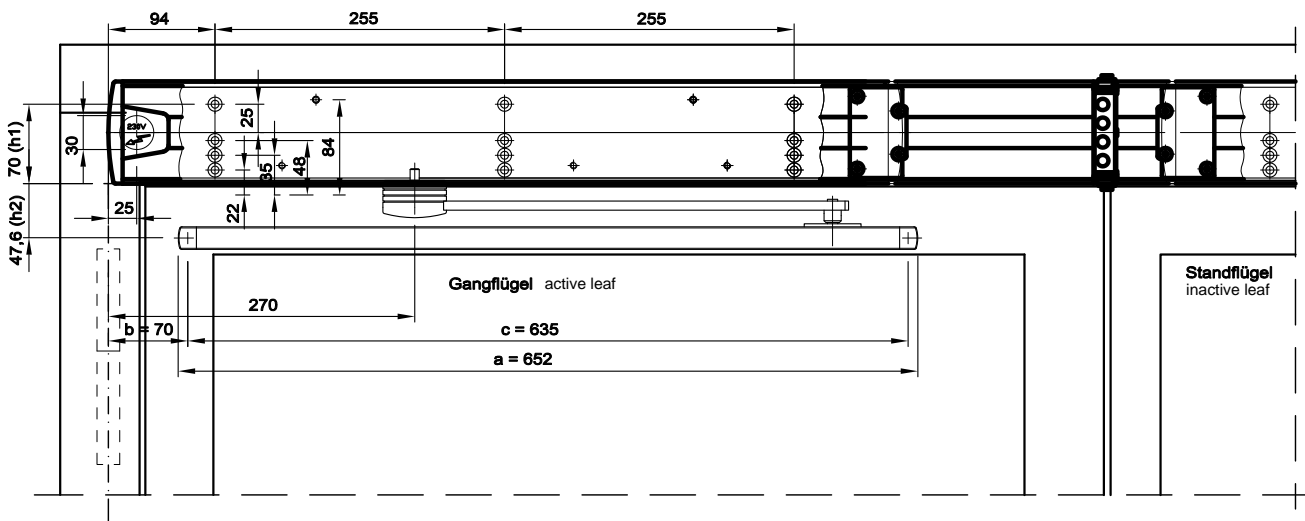
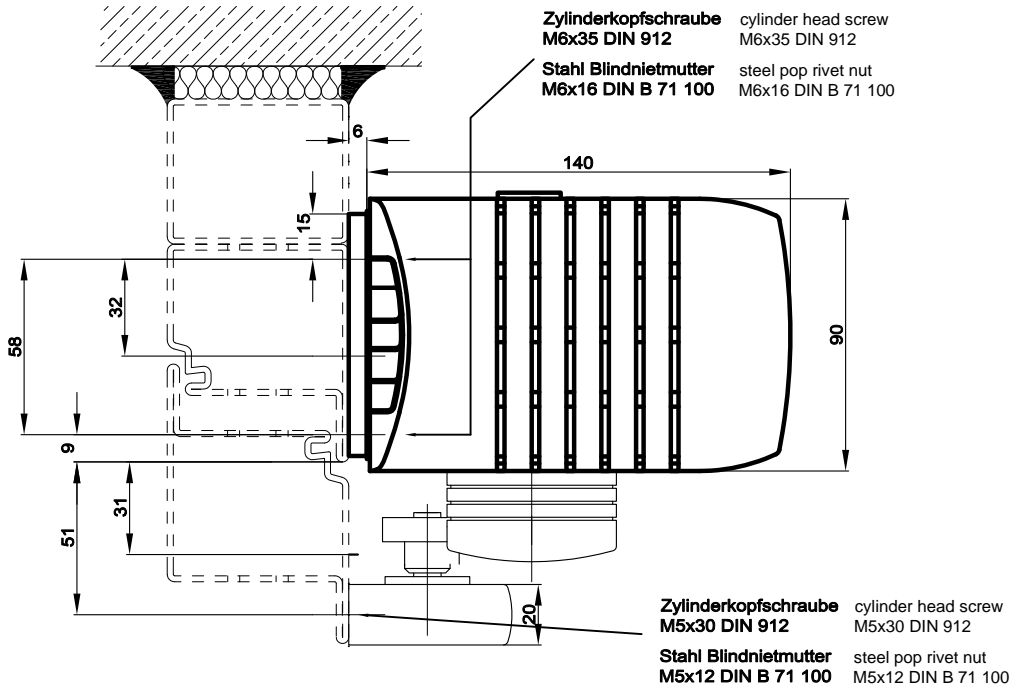
Einbauvorschriften der Hersteller beachten!
Pay regard to producer's installation instructions!

EI 30, EI 60

Drehflügelantrieb CD 400 mit Softline Gleitschiene, 2-fl. Tür, DORMA

Automatic swing door operator CD 400 with softline slide channel, 2-leaf door, DORMA

Antrieb Elektro-mechanisch
Operator Electro-mechanical



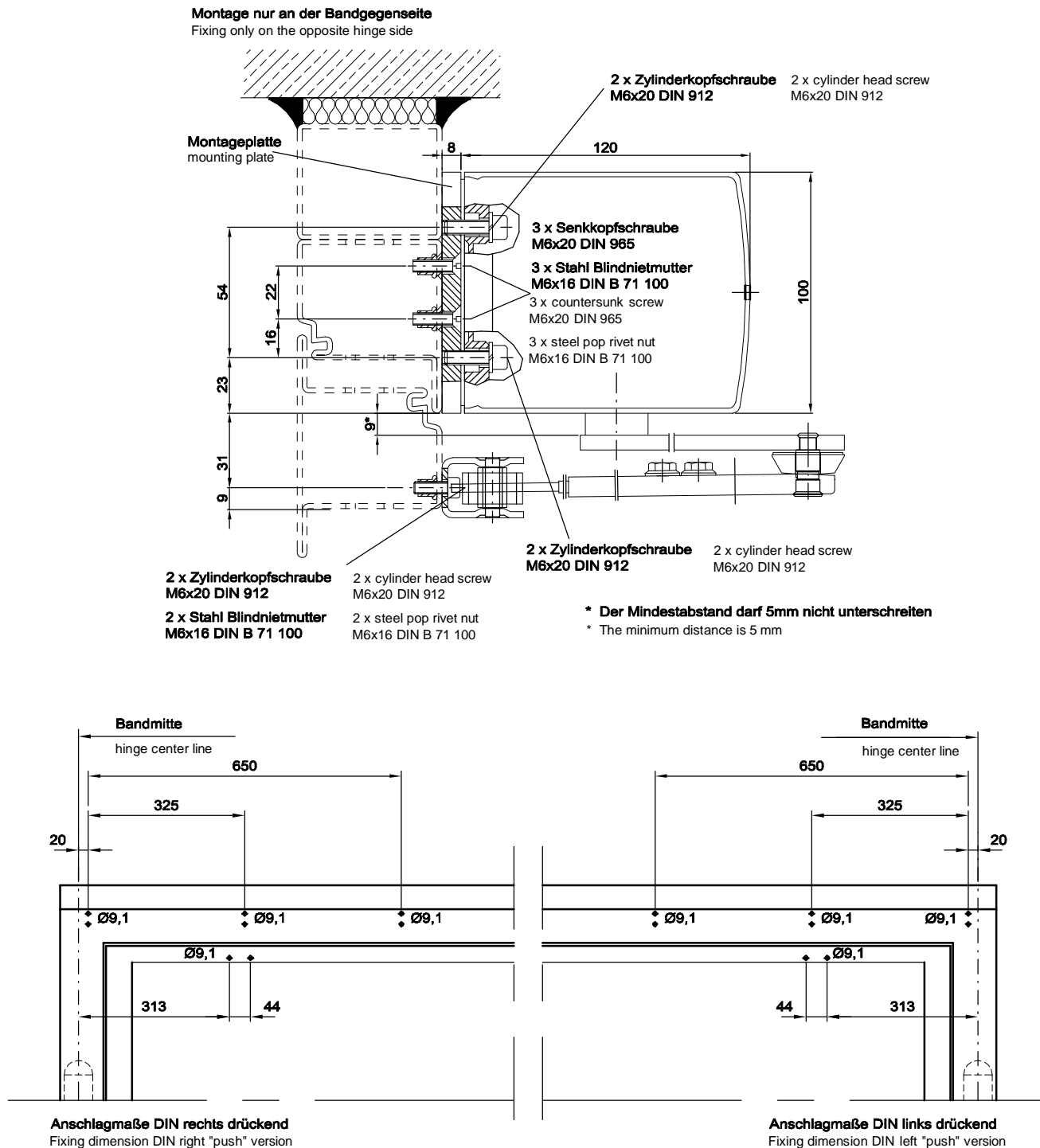
Einbauvorschriften der Hersteller beachten!
Pay regard to producer's installation instructions!

Nur in Verbindung mit einem zugelassenen Rauchmeldesystem verwenden.
Use only in connection with an approved smoke alarm system

Verriegelungssystem nur mit E-Öffner (siehe 10.2)
Lock system only with E-opener (see 10.2)

EI 30, EI 60

Drehtürantrieb TSA 160 F, 1-fl. Tür, GEZE Swing door drive TSA 160 F, 1-leaf door, GEZE



Einbauvorschriften der Hersteller beachten!
Pay regard to producer's installation instructions!

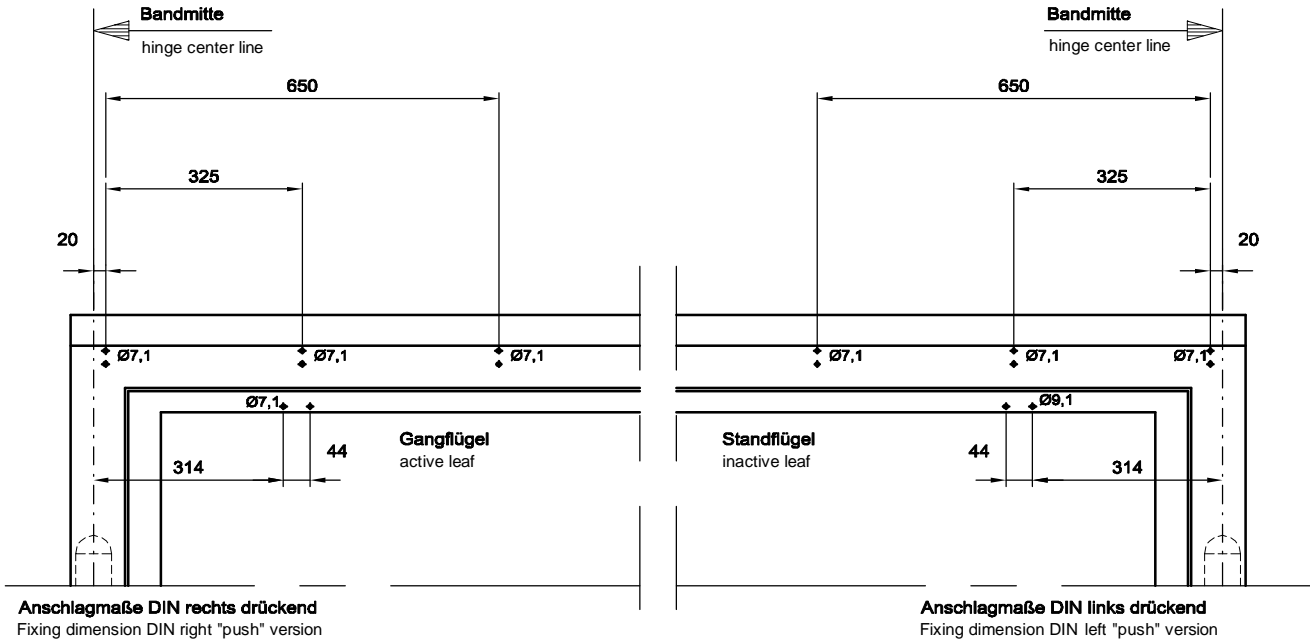
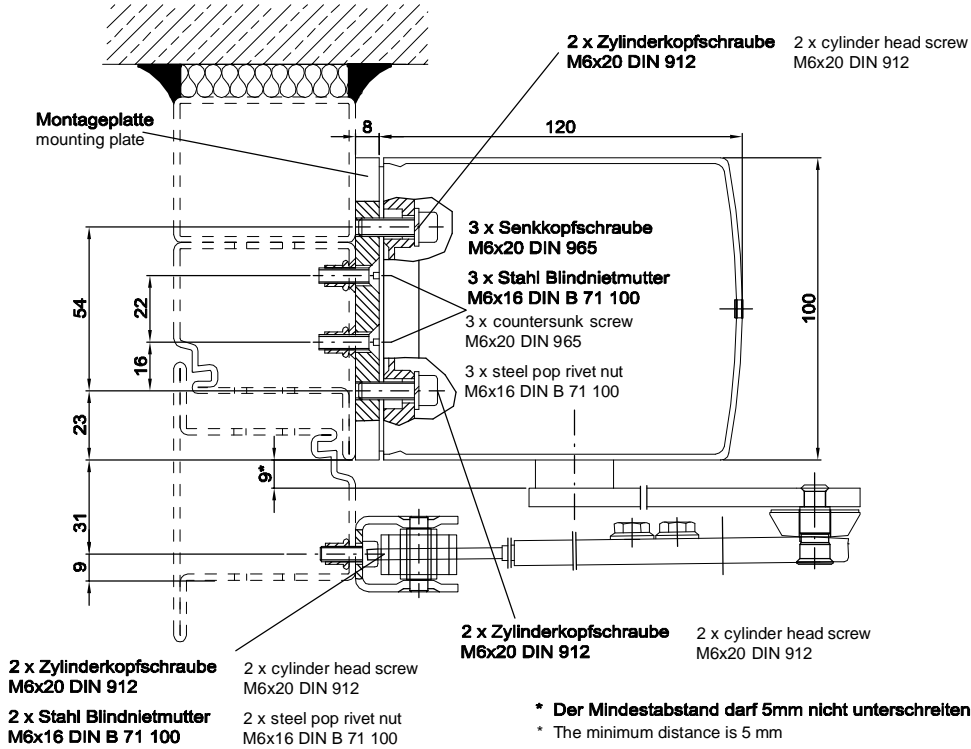
Nur in Verbindung mit einem zugelassenen Rauchmeldesystem verwenden.
Use only in connection with an approved smoke alarm system

Verriegelungssystem nur mit E-Öffner (siehe 10.2)
Lock system only with E-opener (see 10.2)

EI 30, EI 60

Drehtürantrieb mit integrierter Schließfolgeregulung TSA 160 F-IS, 2-fl. Tür, GEZE Free swing door drive with integrated sequence operator TSA 160 F-IS, 2-leaf door, GEZE

Montage nur an der Bandgegenseite
Fixing only on the opposite hinge side



Einbauvorschriften der Hersteller beachten!
Pay regard to producer's installation instructions!

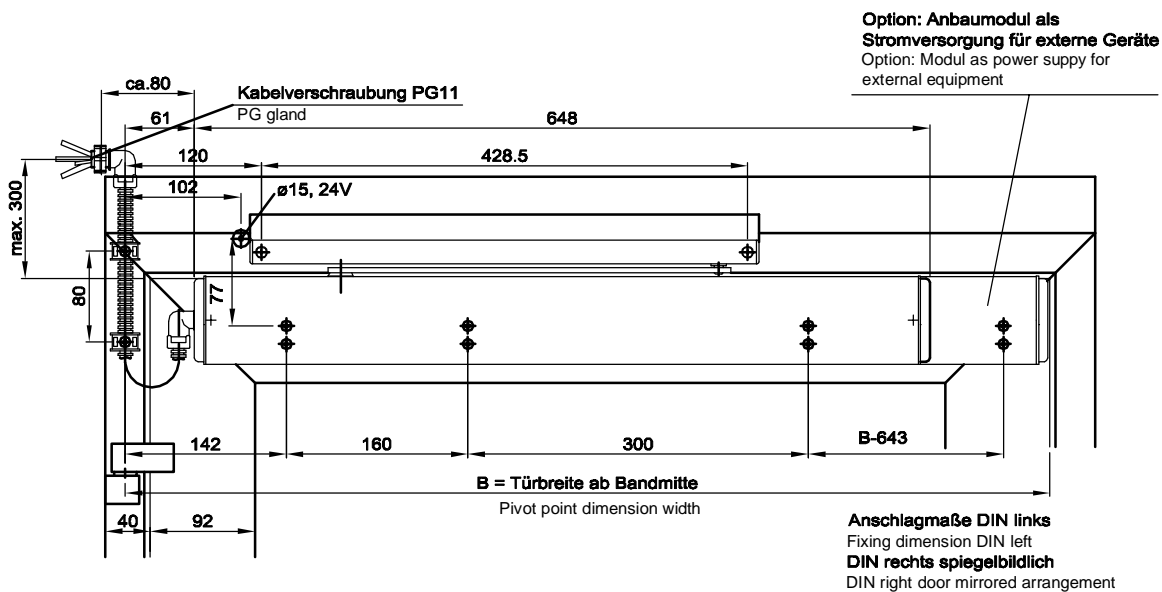
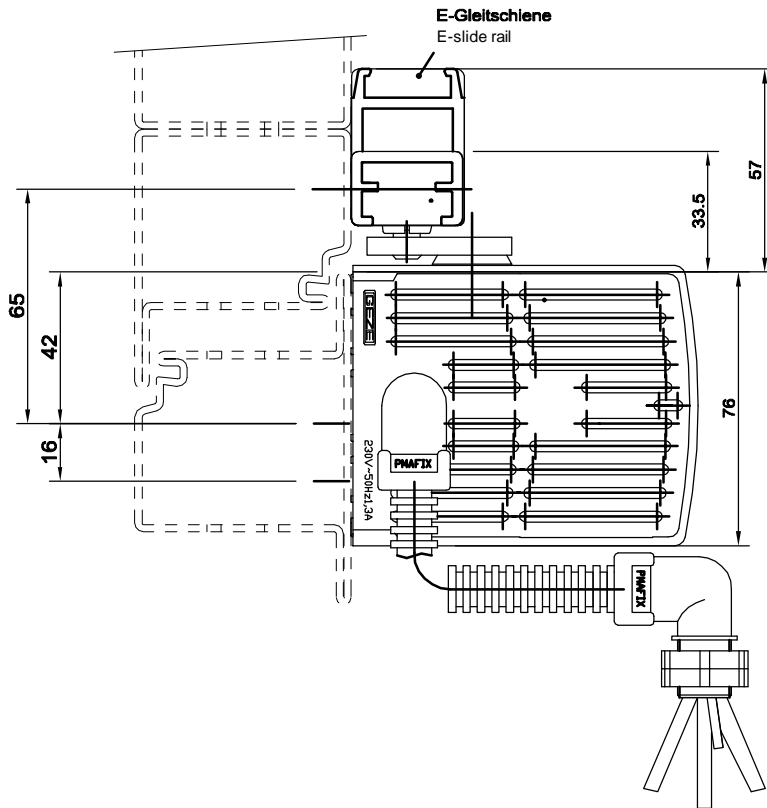
Nur in Verbindung mit einem zugelassenen Rauchmeldesystem verwenden.
Use only in connection with an approved smoke alarm system

Verriegelungssystem nur mit E-Öffner (siehe 10.2)
Lock system only with E-opener (see 10.2)

EI 30, EI 60

Drehtürantrieb Slimdrive SD Servo, 1-fl. Tür, GEZE

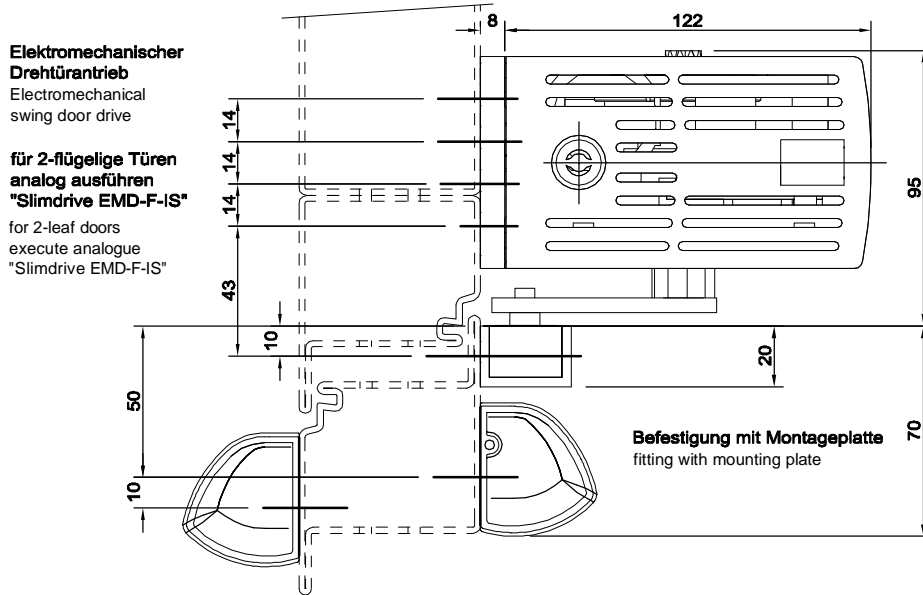
Free swing door drive Slimdrive SD Servo, 1-leaf door, GEZE



Einbauvorschriften der Hersteller beachten!
Pay regard to producer's installation instructions!

EI 30, EI 60

Drehtürantrieb Slimdrive EMD-F, 1-fl. Tür, GEZE Swing door drive Slimdrive EMD-F, 1-leaf door, GEZE



Befestigung für EMD-F mit Montageplatte und Sicherheitssensor AIR16
Fitting EMD-F with mounting plate and safety sensor AIR16

